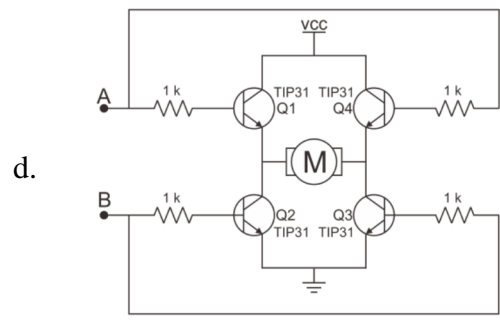
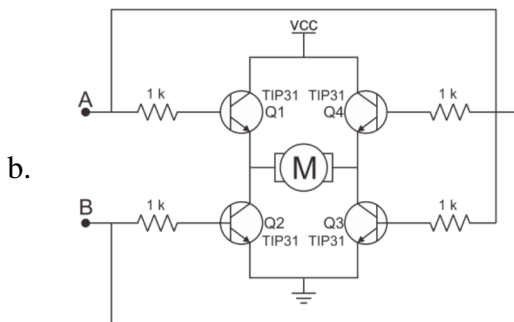
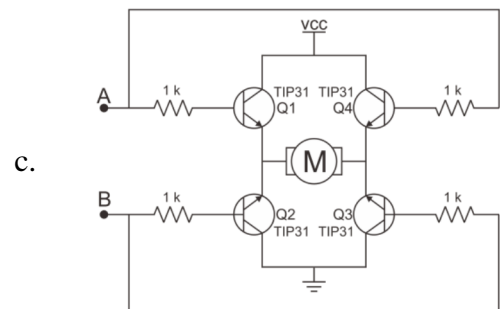
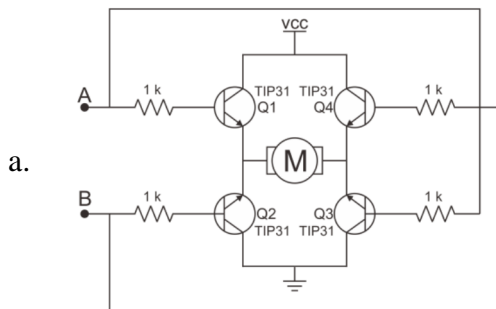


E Latihan Soal

- Berikut ini pengertian motor DC yang tepat adalah...
 - perangkat yang mengubah energi listrik menjadi energi potensial
 - perangkat yang mengubah energi listrik menjadi energi bunyi
 - perangkat yang mengubah energi listrik menjadi energi kinetik
 - perangkat yang mengubah energi listrik menjadi energi pegas
- Berikut ini merupakan bagian dari motor DC, kecuali...
 - rotor
 - windings
 - magnet
 - armature
- Penggunaan driver motor DC pada ATmega16 bertujuan untuk...
 - menghemat daya listrik motor DC
 - mencegah kerusakan IC ATmega16
 - mempercepat putaran motor DC
 - memperlambat putaran motor DC
- Berikut ini skema driver motor DC *H-Bridge* yang benar adalah...



- Arah putar motor DC dapat diubah dengan cara...
 - mengubah besar tegangan pada motor DC
 - mengubah polaritas tegangan pada motor DC
 - mengubah besar arus pada motor DC
 - mengubah besar hambatan pada motor DC