

1. TUJUAN

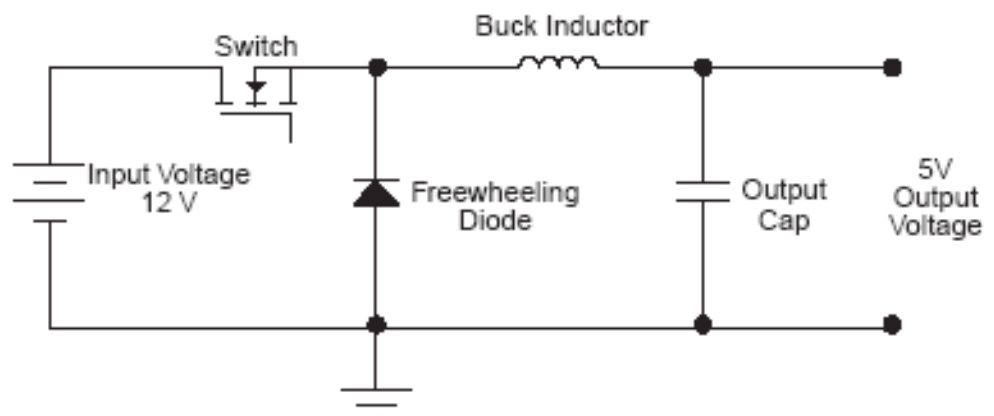
1. Menjelaskan fungsi dasar dari Mosfet Daya tipe *n-channel enhancement*
2. Mempelajari profit waktu tegangan input, tegangan dan arus output dalam rangkaian DC Chopper untuk berbagai waktu penyalan ton.
3. Mempelajari karakteristik pengaturan dari buck dan boost konverter untuk beban Resistif dan beban Resistif – Induktif.

2. ALAT DAN BAHAN

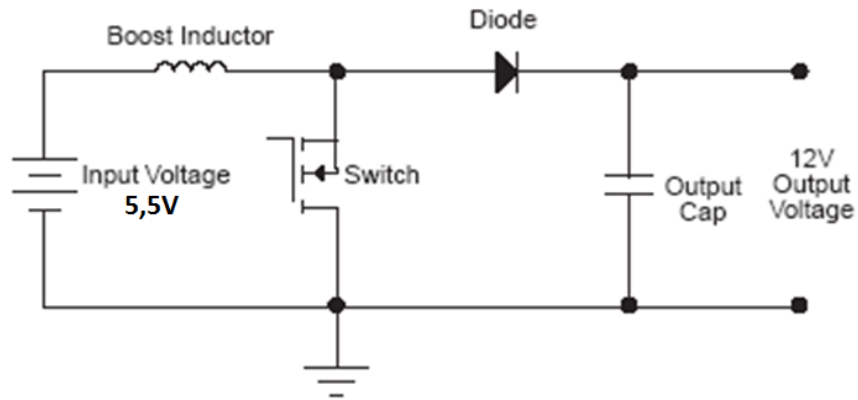
No	Nama Alat	Jumlah
1.	Beban Tahanan dan Induktif	1
2.	DC Power Supply +/- 15V,3A	1
3.	Set Point Potentiometer	1
4.	Control Unit PWM	1
5.	Probe	Sesuai kebutuhan
6.	Osiloskop	1
7.	Mosfet Daya	1

4. PROSEDUR PERCOBAAN

1. Gunakan peralatan trainer buck dan boost converter di Lab Elka



Gambar Buck Konverter



Gambar Boost Konverter

2. Tunjukkan pada asisten apakah peralatan yang telah dirangkai sudah benar.
3. Bila sudah benar, maka percobaan sudah bisa dilaksanakan.
4. Hubungkan rangkaian dengan beban Resistif $R = 220\Omega$, 5Watt
5. Set harga ton = 0 ms dan ukur tegangan input (V_{in}), arus input (I_{in}), tegangan output (V_{out}), dan arus output (I_{out}). Masukan nilai-nilai terukur tersebut pada tabel 4.1.
6. Ulangi langkah di atas berturut-turut untuk nilai ton yang periodik sesuai dengan ketentuan asisten. Masukan parameter-parameter terukur pada tabel 4.1.
7. Ulangi langkah 6 – 8 untuk beban $R = 220 \Omega$ yang di seri dengan $L=2 \times 50\text{Mh}$ (disesuaikan dg komponen di lab). Masukan parameter terukur pada tabel 4.2.
8. Tampilkan pada layar osiloskop untuk tegangan sumber, tegangan beban dan arus beban Resistif dan Resistif – Induktif untuk waktu penyalaan yang sesuai dengan instruksi Asisten. Catatlah nilai tegangan dan time/div dan faktor pengali yang ada pada isolation amplifier.

IV.6. Data hasil percobaan

Tabel Data hasil percobaan untuk beban $R = 220 \Omega$

D (Duty Cycle) (%)	ton (ms)	Vout (V)	lin (A)	Iout (A)	$\frac{ton}{T}$	$\frac{Vout}{Vin}$	
						Praktek	Teori
0							
25							
50							
75							
100							

$$T = \dots\dots\text{ms}, f = \dots\dots\text{Hz}, Vin = \dots\dots\text{V}$$

Tabel 4.2. Data hasil percobaan untuk beban $R = 220\Omega$ seri dengan $L = 2 \times 50\text{mH}$ (sesuai komponen yg ada di lab) pada berbagai ton.

D (Duty Cycle) (%)	ton (ms)	Vout (V)	lin (A)	Iout (A)	$\frac{ton}{T}$	$\frac{Vout}{Vin}$	
						Praktek	Teori
0							
25							
50							
75							
100							

$$T = \dots\dots\text{ms}, f = \dots\dots\text{Hz}, Vin = \dots\dots\text{V}$$

5. TUGAS

1. Dari tabel 4.1. dan 4.2. hitunglah $\frac{ton}{T}$ dan $\frac{Vout}{Vin}$ baik untuk beban Resistif maupun beban Resistif – Induktif!
2. Buatlah grafik karakteristik pengaturan untuk $\frac{Vout}{Vin} = f\left(\frac{ton}{T}\right)$ baik secara teori maupun praktek, kemudian beri komentar dan analisa!

3. Dari data hasil percobaan tersebut apa perbedaan dari rangkaian buck dan boost converter?