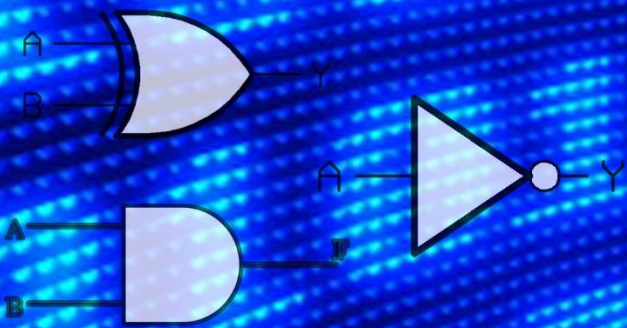




# MULTIPLIER



# *JOB SHEET*

LAB TEKNIK  
DIGITAL

---

---

## MULTIPLEKSER

### A. Tujuan Kegiatan Praktikum 7 :

Setelah mempraktekkan Topik ini, mahasiswa diharapkan dapat :

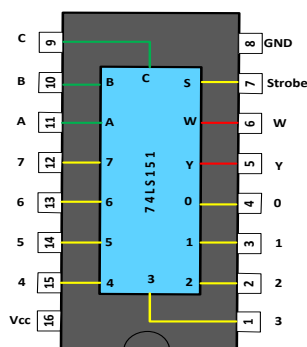
- 1) Merangkai rangkaian MULTIPLEKSER.
- 2) Mengetahui cara kerja rangkaian MULTIPLEKSER

### B. Dasar Teori Kegiatan Praktikum 7

#### 1. MULTIPLEKSER

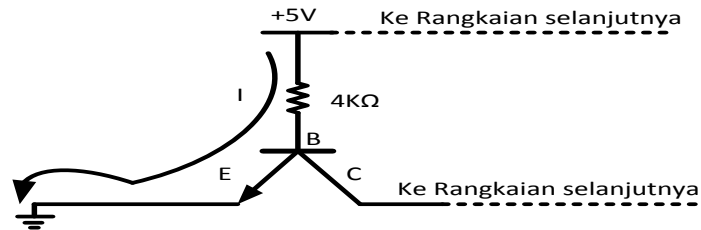
Multiplexer adalah suatu peranti yang mampu menyalurkan beberapa jalur data ke satu jalur luaran. Multiplexer mempunyai satu atau lebih sinyal masukan yang terhubung pada masukannya. Pemilihan saluran masukan dilakukan oleh sinyal kontrol. Suatu multiplexer dengan  $2^n$  saluran masukan memerlukan  $n$  sinyal kontrol.

IC 74LS151 merupakan *data selector*/multiplexer yang memilih satu dari 8 saluran masukan dengan menggunakan 3 sinyal kontrol. Komponen ini mempunyai 8 masukan, yaitu  $I_0 - I_7$  dan 2 luaran yaitu  $Z$  dan  $\bar{Z}$ . Pemilihan data dilakukan oleh kaki A, B dan C. Untuk mengaktifkan fungsinya sebagai multiplexer, komponen ini juga mempunyai 1 masukan *enable*, yaitu  $\bar{E}$  (aktif-LOW). Sedangkan kaki 8 dihubungkan ke GND dan kaki 16 dihubungkan ke +5V. Susunan kaki IC 74LS151 dapat dilihat dalam Gambar 1.1



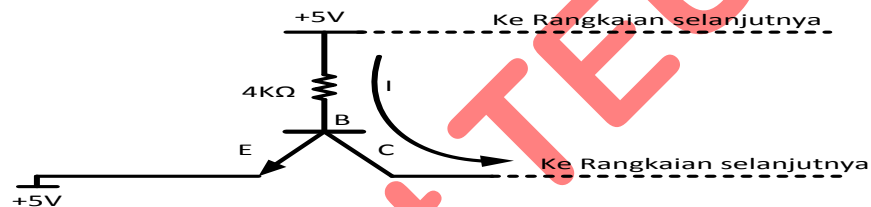
Gambar 1.1 Konfigurasi pin IC 74LS151

## 2. KARAKTERISTIK IC TTL



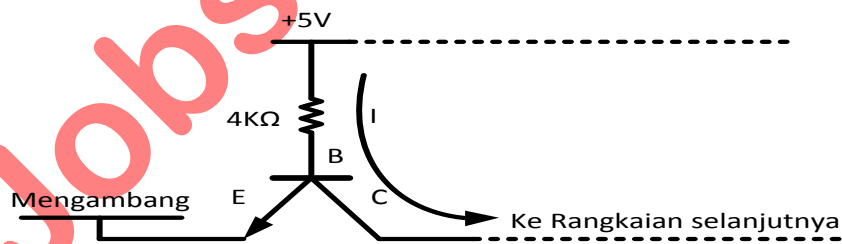
Gambar 1.2 Rangkaian ekivalen input IC TTL ( Input = 0 )

Bila masukkan IC TTL dihubungkan ground maka ada beda potensial antara basis dan emitter, sehingga arus mengalir menuju emitter, tidak ada arus yang mengalir menuju collector. Input IC TTL sama dengan nol.



Gambar 1.3 Rangkaian ekivalen input IC TTL ( Input = 1 )

Bila masukan IC TTL dihubungkan dengan +5V, maka tidak ada beda potensial antara basis dan emitter Tr1. Sehingga arus mengalir menuju collector Tr1 dan menuju basis Tr2, tidak ada arus yang mengalir menuju emitter. Input IC TTL sama dengan 1.



Gambar 1.4 Rangkaian ekivalen input IC TTL ( Input = 1 )

Bila masukan IC TTL tidak dihubungkan dengan +5V atau ground ( mengambang ), maka tidak ada beda potensial antara basis dan emitter Tr1. Sehingga arus mengalir menuju collector Tr1 dan menuju basis Tr2, tidak ada arus yang mengalir menuju emitter. Input IC TTL sama dengan 1.

---

---

**D. Lembar Praktikum****1. Alat dan Bahan**

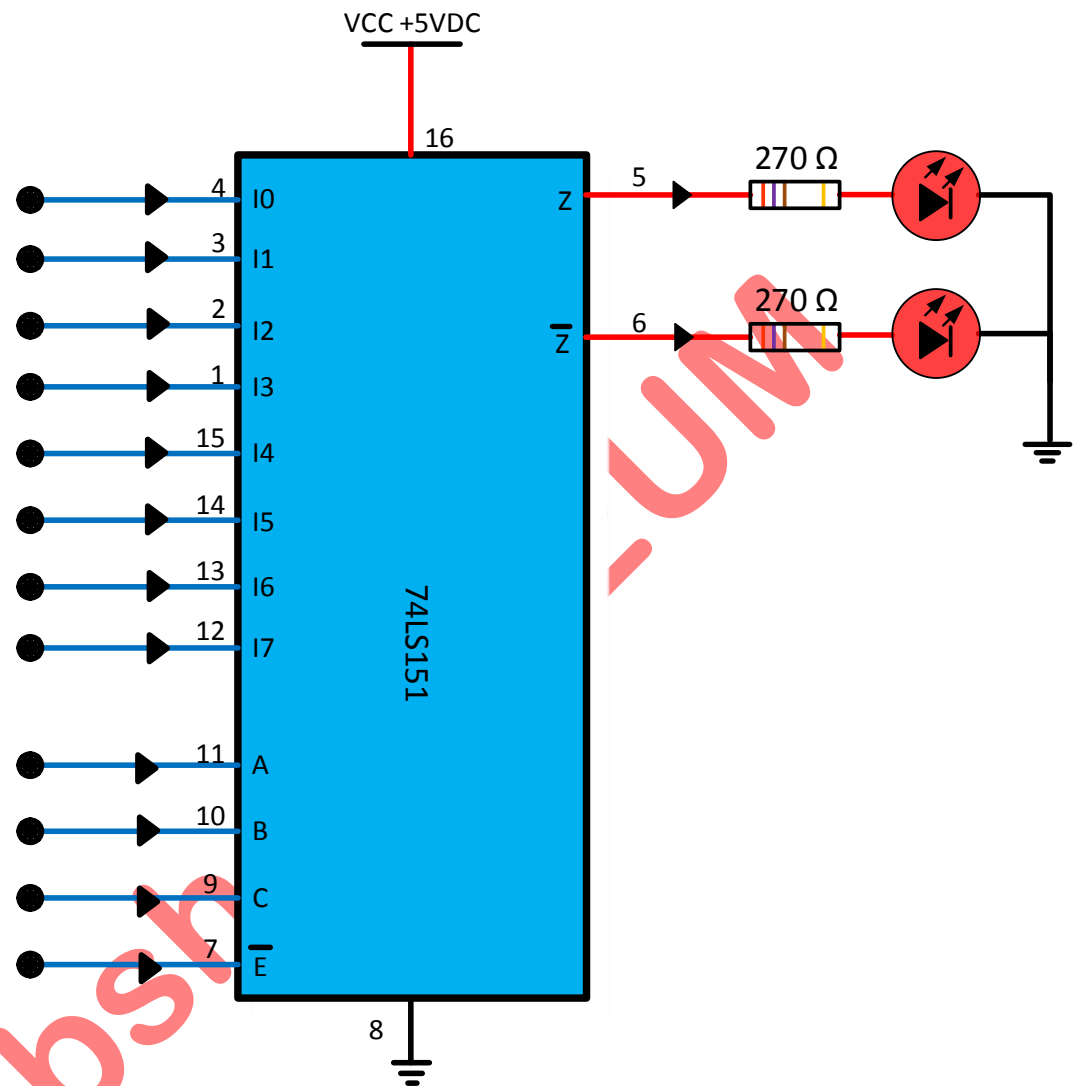
IC 74151	1 buah
Project Board	1 buah
Power Supply DC	1 buah
Pinset	1 buah
Resistor 270 $\Omega$	2 buah
LED	2 buah
Jumper	secukupnya

**2. Kesehatan dan Keselamatan kerja**

- (a) Periksa kelengkapan alat dan bahan sebelum digunakan.
- (b) Pelajari dan pahami petunjuk praktikum pada lembar kegiatan praktikum.
- (c) Pastikan tegangan keluaran catu daya sesuai yang dibutuhkan.
- (d) Sebelum catu daya dihidupkan hubungi dosen pendamping untuk mengecek kebenaran rangkaian.
- (e) Yakinkan tempat anda aman dari sengatan listrik.
- (f) Hati-hati dalam penggunaan peralatan praktikum !

### 3. Langkah percobaan 7

a) Rakitlah rangkaian seperti gambar 1.5 pada *project board*.



Gambar 1.5 Rangkaian percobaan MULTIPLEXSER

- Hubungkan kaki-kaki input I0 sd I7 dan A, B, C,  $\bar{E}$  dengan input logika 1 (5V) atau 0 (GND) sesuai dengan kombinasi pada tabel 1.1
- Catat hasil percobaan pada tabel 1.1
- Buatlah Analisa dan Kesimpulan dari percobaan tersebut

Tabel 1.1 tabel Hasil Percobaan

INPUT												OUTPUT	
$\bar{E}$	C	B	A	I0	I1	I2	I3	I4	I5	I6	I7	Z	$\bar{Z}$
0	0	0	0	0									
0	0	0	0	1									
0	0	0	1		0								
0	0	0	1		1								
0	0	1	0			0							
0	0	1	0			1							
0	0	1	1				0						
0	0	1	1				1						
0	1	0	0					0					
0	1	0	0					1					
0	1	0	1						0				
0	1	0	1						1				
0	1	1	0							0			
0	1	1	0							1			
0	1	1	1								0		
0	1	1	1								1		

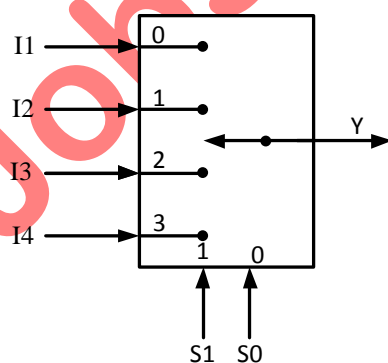
Keterangan :

Logika 1 = vcc (5V )

Logika 0 = ground

Tugas :

- a. Buat tabel kebenaran dari Multiplexer 4 ke 1 di bawah ini (simulasikan) !



- b. Bagaimanakah persamaan jumlah input pada Multiplexer ?



