

JOB SHEET PRAKTIKUM 2

A. Tujuan

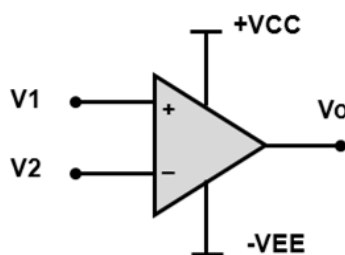
1. Mahasiswa mengetahui karakteristik rangkaian komparator sebagai aplikasi dari rangkaian OP AMP.
2. Mahasiswa dapat merangkai rangkaian komparator sebagai aplikasi dari rangkaian OP AMP.
3. Mahasiswa dapat menganalisis karakteristik rangkaian komparator sebagai aplikasi dari rangkaian OP AMP.

B. Dasar Teori

Operasional Amplifier (*Op-amp*) sebagai Komparator

Operational Amplifier atau disingkat *op-amp* merupakan salah satu komponen analog yang populer digunakan dalam berbagai aplikasi rangkaian elektronika. Aplikasi *op-amp* populer yang paling sering dibuat antara lain adalah rangkaian *inverter*, *non-inverter*, *integrator* dan *differensiator*. Pada pokok bahasan kali ini akan dijelaskan aplikasi *op-amp* yang paling dasar, yaitu sebagai pembanding tegangan (komparator).

Komparator digunakan sebagai pembanding dua buah tegangan. Pada perancangan ini, tegangan yang dibandingkan adalah tegangan dari sensor dengan tegangan referensi. Tegangan referensinya dilakukan dengan mengatur variabel resistor sebagai pembanding. Rangkaian dasar komparator dengan catu tegangan tunggal ditunjukkan pada Gambar 1.1.



Gambar 1.1 Rangkaian Dasar Komparator

Prinsip kerja rangkaian adalah membandingkan amplitudo dua buah sinyal, jika $+V_{in}$ dan $-V_{in}$ masing-masing menyatakan amplitudo sinyal *input* tak membalik dan *input* membalik, V_o dan V_{sat} masing-masing menyatakan tegangan *output* dan tegangan saturasi,

maka prinsip dasar dari komparator adalah

$+V_{in} \geq -V_{in}$ maka $V_o = V_{sat+}$

$+V_{in} < -V_{in}$ maka $V_o = V_{sat-}$

Keterangan:

$+V_{in}$ = Amplitudo sinyal input tak membalik (V)

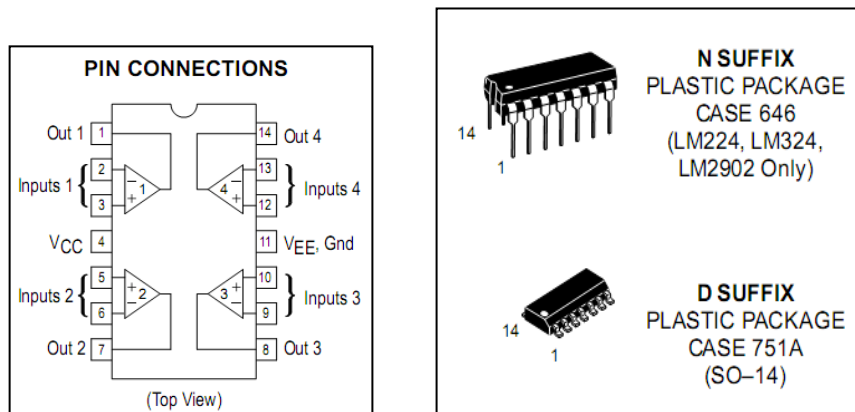
$-V_{in}$ = Amplitudo sinyal input membalik (V)

V_{sat+} = Tegangan saturasi + (V)

V_{sat-} = Tegangan saturasi - (V)

V_o = Tegangan output (V)

Bentuk fisik IC LM 324 sebagai komparator seperti Gambar 1.2.



Gambar 1.2 Bentuk Fisik IC LM324

Fungsi Pin IC:

Pin 1 = output 1

Pin 2 = input 1 negatif

Pin 3 = input 1 positif

Pin 4 = VCC

Pin 5 = input 2 positif

Pin 6 = input 2 negatif

Pin 7 = output 2

Pin 8 = output 3

Pin 9 = input 3 negatif

Pin 10 = input 3 positif

Pin 11 = GND

Pin 12 = input 4 positif

Pin 13 = input 4 negatif

Pin 14 = output 4

C. Alat dan Bahan

1. IC LM 324	1 buah
2. Potensiometer 50Kohm	2 buah
3. Project board	1 buah
4. Power Supply	1 buah
5. AVO meter	1 buah
6. Pinset	1 buah
7. Oscilloscope	1 buah
8. Jumper	secukupnya

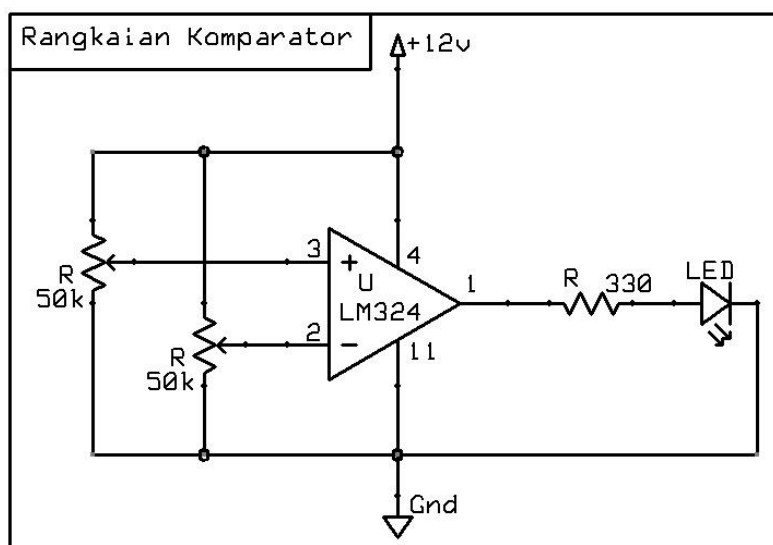
D. Kesehatan dan Keselamatan Kerja

1. Periksa terlebih dahulu semua komponen aktif maupun pasif sebelum digunakan!
2. Bacalah dan pahami petunjuk praktikum pada lembar kegiatan belajar!
3. Pastikan tegangan keluaran catu daya sesuai yang dibutuhkan.
4. Dalam menyusun rangkaian, perhatikan letak kaki-kaki komponen.
5. Sebelum catu daya dihidupkan, hubungi dosen pendamping untuk mengecek kebenaran pemasangan rangkaian.
6. Kalibrasi terlebih dahulu alat ukur yang akan digunakan.
7. Dalam menggunakan meter kumparan putar, mulailah dari batas ukur yang besar. Bila simpangan terlalu kecil dan masih di bawah batas ukur yang lebih rendah, turunkan batas ukur.
8. Hati-hati dalam penggunaan peralatan praktikum!

E. Langkah Percobaan

Percobaan 1

- 1) Lihat Gambar 1.3, lalu pahami fungsi tiap konektor pada modul komparator.



Gambar 1.3 Rangkaian Dasar Komparator

- 2) Hubungkan konektor **VCC 12 Volt** pada tegangan sumber 12 Volt
- 3) Hubungkan konektor **GND** pada ground.
- 4) Sambunglah masukan **V in +** pada tegangan 5 Volt
- 5) Atur tegangan potensio lalu ukur tegangan sebesar 1V pada **V in -**
- 6) Amati **IND OUT** dan ukur tegangan pada **Vout**
- 7) Catat hasil pada tabel hasil yang telah disediakan
- 8) Kemudian atur lagi tegangan pada potensio sesuai tabel percobaan lalu catat tegangan **V out**
- 9) Kemudian analisis lalu beri kesimpulan hasil praktikum yang telah dilakukan.

F. Hasil Percobaan 1

Tabel 7.1 Hasil Percobaan

No	Tegangan Vin +	Tegangan Vin -	Tegangan V out	Kondisi IND out
1	5 Volt	1 Volt		
2	5 Volt	2 Volt		
3	5 Volt	3 Volt		
4	5 Volt	4 Volt		
5	5 Volt	5 Volt		
6	5 Volt	6 Volt		
7	5 Volt	7 Volt		
8	5 Volt	8 Volt		
9	5 Volt	9 Volt		
10	5 Volt	10 Volt		

G. Analisis

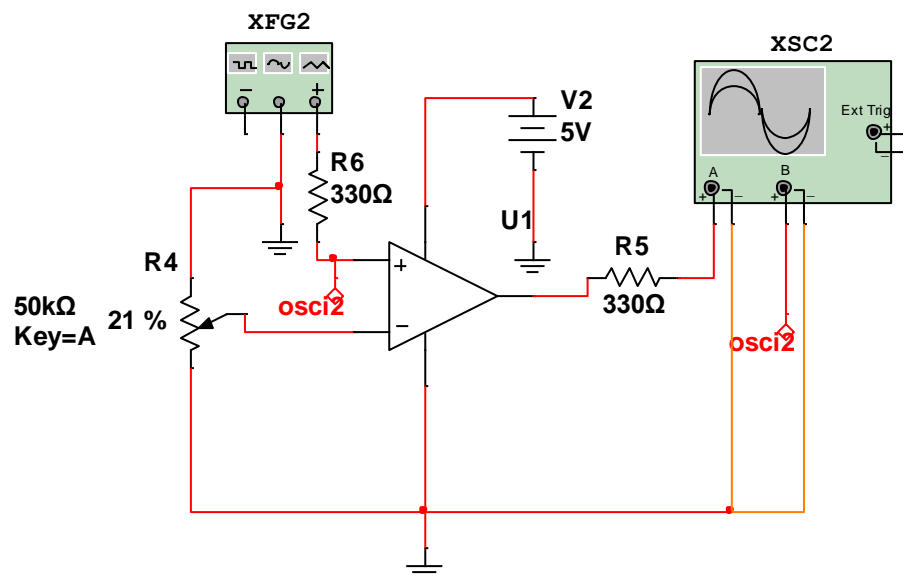
Tabel 7.2 Analisis Hasil Percobaan

No	Hasil Percobaan	Teori	Hasil Perbandingan
1	$+V_{in} \geq -V_{in} \rightarrow V_o = V_{sat+}$	$+V_{in} \geq -V_{in} \rightarrow V_o = V_{sat+}$ Sesuai
	$.....V \geqV \rightarrow V_o =V$	$5 V \geq 1V \rightarrow V_o = 5,5 - 10 V$ Tidak sesuai
2	$+V_{in} \geq -V_{in} \rightarrow V_o = V_{sat+}$	$+V_{in} \geq -V_{in} \rightarrow V_o = V_{sat+}$ Sesuai
	$.....V \geqV \rightarrow V_o =V$	$5 V \geq 2V \rightarrow V_o = 5,5 - 10 V$ Tidak sesuai
3	$+V_{in} \geq -V_{in} \rightarrow V_o = V_{sat+}$	$+V_{in} \geq -V_{in} \rightarrow V_o = V_{sat+}$ Sesuai
	$.....V \geqV \rightarrow V_o =V$	$5 V \geq 3V \rightarrow V_o = 5,5 - 10 V$ Tidak sesuai
4	$+V_{in} \geq -V_{in} \rightarrow V_o = V_{sat+}$	$+V_{in} \geq -V_{in} \rightarrow V_o = V_{sat+}$ Sesuai
	$.....V \geqV \rightarrow V_o =V$	$5 V \geq 4V \rightarrow V_o = 5,5 - 10 V$ Tidak sesuai
5	$+V_{in} \leq -V_{in} \rightarrow V_o = V_{sat+}$	$+V_{in} \leq -V_{in} \rightarrow V_o = V_{sat+}$ Sesuai
	$.....V \leqV \rightarrow V_o =V$	$5 V \leq 5V \rightarrow V_o = 0 V$ Tidak sesuai
6	$+V_{in} \geq -V_{in} \rightarrow V_o = V_{sat+}$	$+V_{in} \leq -V_{in} \rightarrow V_o = V_{sat+}$ Sesuai
	$.....V \leqV \rightarrow V_o =V$	$5 V \leq 6 V \rightarrow V_o = 0 V$ Tidak sesuai
7	$+V_{in} \geq -V_{in} \rightarrow V_o = V_{sat+}$	$+V_{in} \leq -V_{in} \rightarrow V_o = V_{sat+}$ Sesuai
	$.....V \leqV \rightarrow V_o =V$	$5 V \leq 7 V \rightarrow V_o = 0 V$ Tidak sesuai
8	$+V_{in} \geq -V_{in} \rightarrow V_o = V_{sat+}$	$+V_{in} \leq -V_{in} \rightarrow V_o = V_{sat+}$ Sesuai
	$.....V \leqV \rightarrow V_o =V$	$5 V \leq 8 V \rightarrow V_o = 0 V$ Tidak sesuai
9	$+V_{in} \geq -V_{in} \rightarrow V_o = V_{sat+}$	$+V_{in} \leq -V_{in} \rightarrow V_o = V_{sat+}$ Sesuai
	$.....V \leqV \rightarrow V_o =V$	$5 V \leq 9 V \rightarrow V_o = 0 V$ Tidak sesuai
10	$+V_{in} \geq -V_{in} \rightarrow V_o = V_{sat+}$	$+V_{in} \leq -V_{in} \rightarrow V_o = V_{sat+}$ Sesuai
	$.....V \leqV \rightarrow V_o =V$	$5 V \leq 10 V \rightarrow V_o = 0 V$ Tidak sesuai

H. Kesimpulan

Percobaan 2

1. Rangkai pada project board rangkaian pada Gambar 1.4

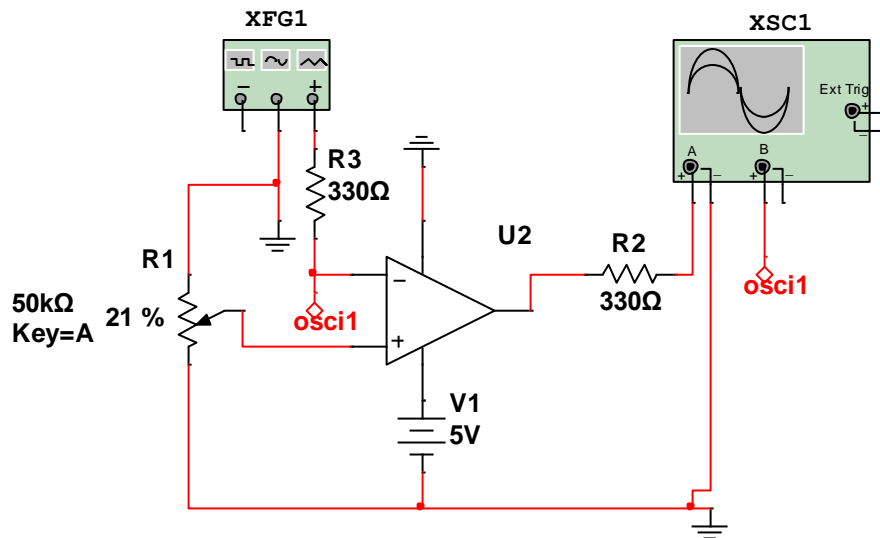


Gambar 1.4 Rangkaian Komparator Input Positif

2. Hubungkan konektor Vcc pada sumber tegangan 5 volt
3. Hubungkan konektor GND pada ground
4. Sambungkan masukan **Vin+** pada function generator dengan tegangan 5Vp-p
5. Atur tegangan pada **Vin-** sehingga menunjukkan tegangan referensi sebesar 1V
6. Amati output tegangan pada oscilloscope (Foto dan lampirkan pada hasil percobaan)

Percobaan 2

1. Rangkai pada project board rangkaian pada Gambar 1.5



Gambar 1.5 Rangkaian Komparator Input negatif

2. Hubungkan konektor Vcc pada sumber tegangan 5 volt
3. Hubungkan konektor GND pada ground
4. Sambungkan masukan **Vin+** pada function generator dengan tegangan 5Vp-p
5. Atur tegangan pada **Vin-** sehingga menunjukkan tegangan referensi sebesar 1V
6. Amati output tegangan pada oscilloscope (Foto dan lampirkan pada hasil percobaan)

I. Analisa Data

1. Simulasikan masing-masing rangkaian yang ada pada percobaan, kemudian bandingkan dengan teori komparator yang anda ketahui
2. Simulasikan komparator input negatif dan input positif pada satu simulasi dan hubungkan probe oscilloscope channel A pada komparator input positif dan oscilloscope channel B pada komparator input negatif, bagaimana inputnya? Apakah perbedaan keduanya?

J. Latihan

- 1) Bagaimanakah prinsip rangkaian komparator!
- 2) Buatlah simulasi rangkaian komparator dengan input dua function generator Dengan
 1. input V_{in+} lebih besar input V_{in-}
 2. input V_{in-} lebih besar input V_{in+} ,
 dengan tegangan $V_{cc} +7v$ dan $-V_{cc} -7v$, bagaimana output keluarannya pada oscilloscope? Apakah sesuai dengan teori yang anda ketahui?

K. Kesimpulan

*** Selamat Mengerjakan ***