

KEGIATAN BELAJAR 4

PENGUAT INSTRUMENTASI

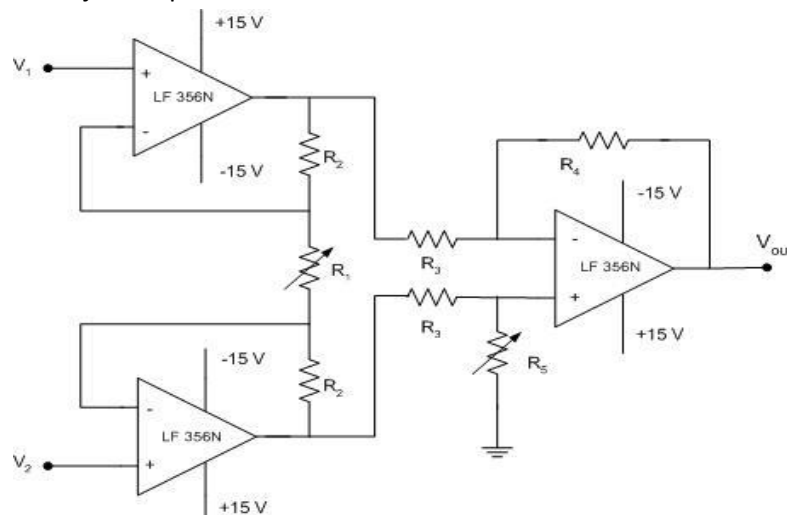
I. Tujuan

1. Mahasiswa mengetahui karakteristik rangkaian penguat instrumentasi sebagai aplikasi dari rangkaian OP AMP.
2. Mahasiswa dapat merangkai rangkaian penguat instrumentasi sebagai aplikasi dari rangkaian OP AMP.
3. Mahasiswa dapat menganalisis karakteristik rangkaian penguat instrumentasi sebagai aplikasi dari rangkaian OP AMP.

II. Dasar Teori Kegiatan Belajar 4

A. Penguat instrumentasi

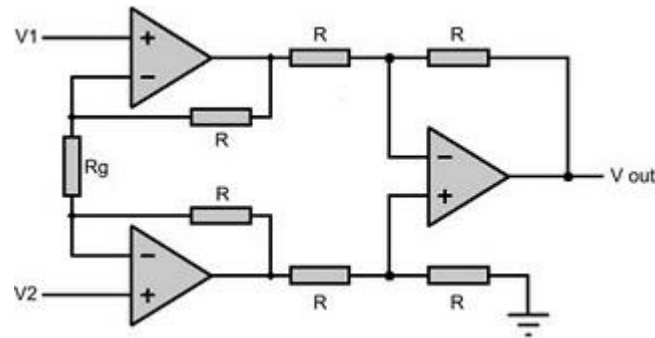
Penguat instrumentasi adalah suatu penguat untai tertutup (*closed loop*) dengan masukan diferensial dan penguatannya dapat diatur tanpa mempengaruhi perbandingan penolakan modus bersama (*Common Mode Rejection Ratio*). Sebuah rangkaian penguat instrumentasi ditunjukkan pada Gambar 4.1



Gambar 4.1 Rangkaian Penguat Instrumentasi

Pada gambar di atas penguat instrumentasi disusun dari penguat tersangga dan penguat diferensial dasar dengan menghubungkan tahanan R_3 . Dari kedua *op-amp* masukan penguat tersangga terdapat pengikut tegangan yang berfungsi untuk mempertahankan resistansi masukan yang tinggi, dan tiga tahanan yang berfungsi untuk mengatur besarnya nilai penguatannya.

Penguat ini merupakan penguat serba guna dan bermanfaat yang terdiri atas tiga *op-amp* dan tujuh buah tahanan. Rangkaian ini tersusun atas rangkaian penguat diferensial dan penguat penyangga. Untuk mengatur penguatan yang diinginkan diatur dengan mengubah-ubah nilai R_g . Gambar 4.2 menunjukkan rangkaian dari penguat instrumentasi



Gambar 4.2 Penguat Instrumentasi

Rumus untuk menentukan penguatan dari penguat instrumentasi adalah sebagai berikut:

$$V_{out} = (v_2 - v_1) \cdot \left(1 + \left(\frac{2 \cdot R_1}{R_g} \right) \right) \quad (4.1)$$

III. Lembar Praktikum 4

a) Alat dan Bahan

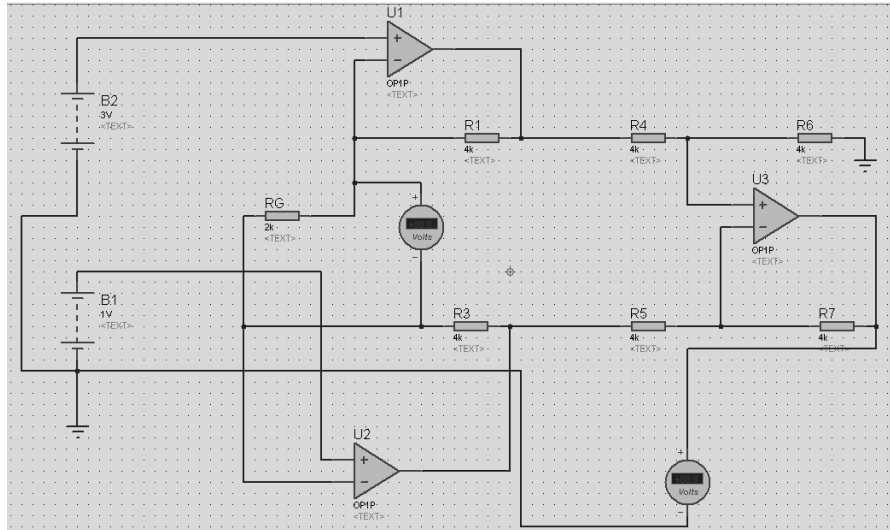
1) AVO meter	1 buah
2) IC OP-AMP LM324	1 buah
3) Resistor 1 kOhm	1 buah
4) Resistor 3,3 kOhm	7 buah
5) Potensiometer 50Kohm	2 buah
6) Power Supply	1 buah
7) Project Board	1 buah
8) Jumper	secukupnya

b) Kesehatan dan Keselamatan Kerja

- 1) Periksa terlebih dahulu semua komponen aktif maupun pasif sebelum digunakan!
- 2) Bacalah dan pahami petunjuk praktikum pada lembar kegiatan belajar!
- 3) Pastikan tegangan keluaran catu daya sesuai yang dibutuhkan.
- 4) Dalam menyusun rangkaian, perhatikan letak kaki-kaki komponen.
- 5) Sebelum catu daya dihidupkan, hubungi dosen pendamping untuk mengecek kebenaran pemasangan rangkaian.
- 6) Kalibrasi terlebih dahulu alat ukur yang akan digunakan.
- 7) Dalam menggunakan meter kumparan putar, mulailah dari batas ukur yang besar. Bila simpangan terlalu kecil dan masih di bawah batas ukur yang lebih rendah, turunkan batas ukur.
- 8) Hati-hati dalam penggunaan peralatan praktikum!

c) Langkah Percobaan 4

- 1) Lihat Gambar 4.3, lalu pahami fungsi tiap konektor pada modul Penguat instrumentasi.



Gambar 4.3 Penguat Instrumentasi

- 2) Hubungkan konektor **VCC 12 Volt** pada tegangan sumber 12 Volt
- 3) Hubungkan konektor **GND** pada ground.
- 4) Hubungkan konektor **V_{RG}** dengan AVO meter
- 5) Lalu pindahkan **SKR** (saklar pemilih resistor) kearah kiri untuk memilih resistor yang akan digunakan dalam percobaan)
- 6) Amati tegangan pada **V_{RG}** dan tegangan pada **OUT**
- 7) Kemudian isi tabel hasil percobaan dan analisis.

d) Hasil Percobaan 4

Tabel 4.1 Hasil Penguatan Instrumentasi

No.	V ₁ (V)	V ₂ (V)	R _G (kOhm)	R (kOhm)	V _{RG} (V)	V _{out} (V)
1	1	2	3K3	3K3		
2	2	1	3K3	3K3		
3	1	3	1	3K3		
4	3	3	1	3K3		

e) Analisis

Tabel 7.11 Analisis Hasil Penguatan Instrumentasi

No	V _{out} Perhitungan	V _{out} Praktikum	Selisih
1	$V_{out} = (V_2 - V_1) \left(1 + \left(\frac{2R_1}{R_G} \right) \right)$ V _{out} =	V _{out} =	V
2	$V_{out} = (V_2 - V_1) \left(1 + \left(\frac{2R_1}{R_G} \right) \right)$ V _{out} =	V _{out} =	V

3	$V_{out} = (V_2 - V_1) \left(1 + \left(\frac{2 \cdot R_1}{R_G} \right) \right)$ $V_{out} =$	$V_{out} =$	V
4	$V_{out} = (V_2 - V_1) \left(1 + \left(\frac{2 \cdot R_1}{R_G} \right) \right)$ $V_{out} =$	$V_{out} =$	V

f) Kesimpulan

g) Latihan 4

- 1) Dibangun dari rangkaian apakah penguat instrumentasi!
- 2) Sebutkan aplikasi apa saja yang dapat dibangun dari penguat instrumentasi!

Jawaban

*** Selamat Mengerjakan ***