

KEGIATAN BELAJAR 6

PENGUAT DIFERENSIAL

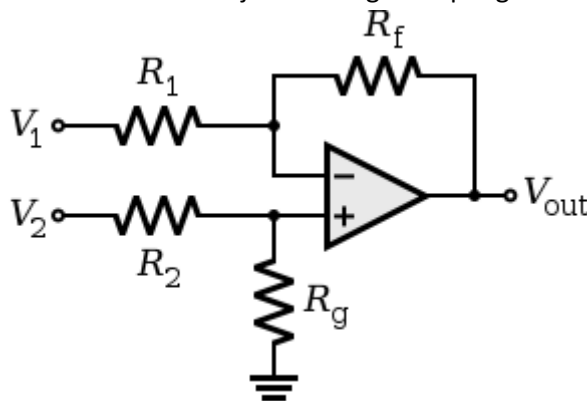
I. Tujuan

1. Mahasiswa mengetahui karakteristik rangkaian penguat diferensial sebagai aplikasi dari rangkaian OP AMP.
2. Mahasiswa dapat merangkai rangkaian penguat diferensial sebagai aplikasi dari rangkaian OP AMP.
3. Mahasiswa dapat menganalisis karakteristik rangkaian penguat diferensial sebagai aplikasi dari rangkaian OP AMP.

II. Dasar Teori Kegiatan Belajar 6

A. Penguat Diferensial

Penguat ini mampu memperkuat sinyal yang kecil. Keluaran dari penguat ini sebanding dengan perbedaan tegangan kedua masukannya. Penguat diferensial ini mampu mengurangi noise dengan sangat baik. Gambar 3.1 menunjukkan rangkaian penguat diferensial



Gambar 3.1 Penguat Diferensial

Rumus penguatan tegangan dari penguat diferensial adalah sebagai berikut:

$$V_{out} = \frac{(R_f + R_1) R_g}{(R_g + R_2) R_1} V_2 - \frac{R_f}{R_1} V_1 \quad (3.1)$$

III. Lembar Praktikum 6

a) Alat dan Bahan

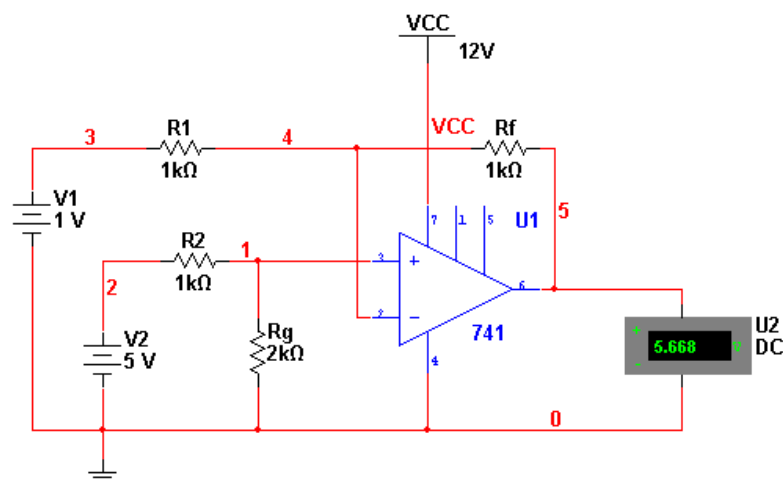
- | | |
|-------------------------|------------|
| 1) AVO meter | 2 buah |
| 2) IC OP-AMP LM741 | 1 buah |
| 3) Resistor 1 kOhm | 3 buah |
| 4) Resistor 2 kOhm | 1 buah |
| 5) Potensiometer 50Kohm | 2 buah |
| 6) Power Supply | 1 buah |
| 7) Project Board | 1 buah |
| 8) Jumper | secukupnya |

b) Kesehatan dan Keselamatan Kerja

- 1) Periksa terlebih dahulu semua komponen aktif maupun pasif sebelum digunakan!
- 2) Bacalah dan pahami petunjuk praktikum pada lembar kegiatan belajar!
- 3) Pastikan tegangan keluaran catu daya sesuai yang dibutuhkan.
- 4) Dalam menyusun rangkaian, perhatikan letak kaki-kaki komponen.
- 5) Sebelum catu daya dihidupkan, hubungi dosen pendamping untuk mengecek kebenaran pemasangan rangkaian.
- 6) Kalibrasi terlebih dahulu alat ukur yang akan digunakan.
- 7) Dalam menggunakan meter kumparan putar, mulailah dari batas ukur yang besar. Bila simpangan terlalu kecil dan masih di bawah batas ukur yang lebih rendah, turunkan batas ukur.
- 8) Hati-hati dalam penggunaan peralatan praktikum!

c) Langkah Percobaan 6

- 1) Lihat Gambar 6.2, lalu pahami fungsi tiap konektor pada modul penguat diferensial.



Gambar 6.2 Penguat Diferensial

- 2) Hubungkan konektor **VCC 12 Volt** pada tegangan sumber 12 Volt
- 3) Hubungkan konektor **GND** pada ground.
- 4) Hubungkan konektor **V1** dengan AVO meter lalu ukur tegangan **V1** sebesar 1 V
- 5) Hubungkan konektor **V2** dengan AVO meter lalu ukur tegangan **V2** sebesar 1 V
- 6) Amati tegangan pada **Vout** lalu catat hasilnya pada tabel
- 7) Ulangi langkah 5 untuk tegangan V1 dan V2 sesuai tabel hasil.
- 8) Kemudian isi Tabel 6.1 dan Tabel 6.2.

d) Hasil Percobaan 6

Tabel 6.1 Hasil Penguat diferensial

No.	V1 (V)	V2 (V)	Vout (V)
1	1	1	
2	1	2	
3	1	3	
4	1	4	
5	1	5	
6	5	1	
7	4	1	
8	3	1	
9	2	1	
10	5	5	

e) Analisis

Tabel 6.2 Analisis Hasil Penguat diferensial

No	V out Perhitungan	V out Praktikum	Selisih
1	$V_{out} = \frac{(R_f + R_1) R_g}{(R_g + R_2) R_1} V_2 - \frac{R_f}{R_1} V_1$ V out =	V out =	v
2	$V_{out} = \frac{(R_f + R_1) R_g}{(R_g + R_2) R_1} V_2 - \frac{R_f}{R_1} V_1$ V out =	V out =	v
3	$V_{out} = \frac{(R_f + R_1) R_g}{(R_g + R_2) R_1} V_2 - \frac{R_f}{R_1} V_1$ V out =	V out =	v
4	$V_{out} = \frac{(R_f + R_1) R_g}{(R_g + R_2) R_1} V_2 - \frac{R_f}{R_1} V_1$ V out =	V out =	v
5	$V_{out} = \frac{(R_f + R_1) R_g}{(R_g + R_2) R_1} V_2 - \frac{R_f}{R_1} V_1$ V out =	V out =	v
6	$V_{out} = \frac{(R_f + R_1) R_g}{(R_g + R_2) R_1} V_2 - \frac{R_f}{R_1} V_1$ V out =	V out =	v
7	$V_{out} = \frac{(R_f + R_1) R_g}{(R_g + R_2) R_1} V_2 - \frac{R_f}{R_1} V_1$ V out =	V out =	v

8	$V_{out} = \frac{(R_f + R_1) R_g}{(R_g + R_2) R_1} V_2 - \frac{R_f}{R_1} V_1$ V out =	V out =	v
9	$V_{out} = \frac{(R_f + R_1) R_g}{(R_g + R_2) R_1} V_2 - \frac{R_f}{R_1} V_1$ V out =	V out =	v
10	$V_{out} = \frac{(R_f + R_1) R_g}{(R_g + R_2) R_1} V_2 - \frac{R_f}{R_1} V_1$ V out =	V out =	v

f) Kesimpulan

g) Latihan 6

- 1) Apakah kelebihan penguat diferensial?
- 2) Sebutkan aplikasi apa saja yang dapat dibangun dari penguat diferensial!

Jawaban

*** Selamat Mengerjakan ***