

I. TUJUAN

Mahasiswa dapat mendeskripsikan prinsip kerja rangkaian integrator

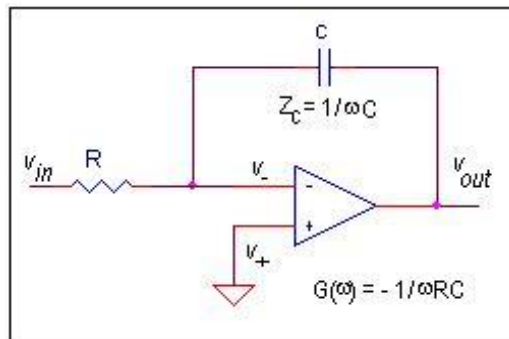
Mahasiswa dapat menghitung penguatan rangkaian integrator

Mahasiswa dapat mengukur tegangan keluaran rangkaian integrator

II. DASAR TEORI

Integrator adalah salah satu jenis penguat non linear. Penguat non linear adalah penguat yang bentuk sinyal keluarannya tidak sama dengan bentuk sinyal masukan.

Rangkaian dasar sebuah integrator adalah rangkaian op-amp inverting, perbedaannya hanya pada rangkaian umpanbaliknya (*feedback*) yang digunakan bukan resistor melainkan menggunakan kapasitor, seperti yang ditunjukkan pada gambar berikut :



Rangkaian integrator

Menghitung nilai penguatan rangkaian integrator

Untuk menghitung nilai penguatan penguat inverting dapat dilakukan sebagai berikut:

$$v_- = v_+ = 0$$

$$i_{in} = (v_{in} - v_-)/R = v_{in}/R$$

$$i_{out} = -C d(v_{out} - v_-)/dt = -C dv_{out}/dt$$

$$i_{in} + i_{out} = i_- = 0 \text{ arus masukan op-amp adalah } 0.$$

$$i_{in} = i_{out}$$

$i_{in} = i_{out} = v_{in}/R = -C dv_{out}/dt$, atau dengan kata lain

$$V_{out} = -1/RC \int v_{in} dt$$

Karena

$f = 1/t$ dan

$\omega = 2\pi f$, maka penguatan integrator dapat disederhanakan menjadi:

$$G(\omega) = -1/\omega RC$$

Untuk menghitung nilai penguatan penguat integrator dapat dilakukan dengan menggunakan rumus penguatan op-amp inverting sebagai berikut:

$$G = -R_2/R_1.$$

Pada rangkaian integrator gambar diatas :

$$R = R_1, \text{ dan } Z_C = R_2 = 1/\omega C$$

Sehingga nilai penguatan integrator

$$G(\omega) = -1/\omega RC$$

Atau dapat dinyatakan dalam bentuk frekuensi sebagai berikut:

$$G(f) = -1/2\pi f RC$$

III. ALAT DAN BAHAN

Power Supply	1 buah
Trainer Integrator	1 buah
Kabel Jumper	secukupnya
Osciloskop.....	1 buah
Function Generator.....	1 buah
AVO meter	1 buah

IV. KESEHATAN DAN KESELAMATAN KERJA

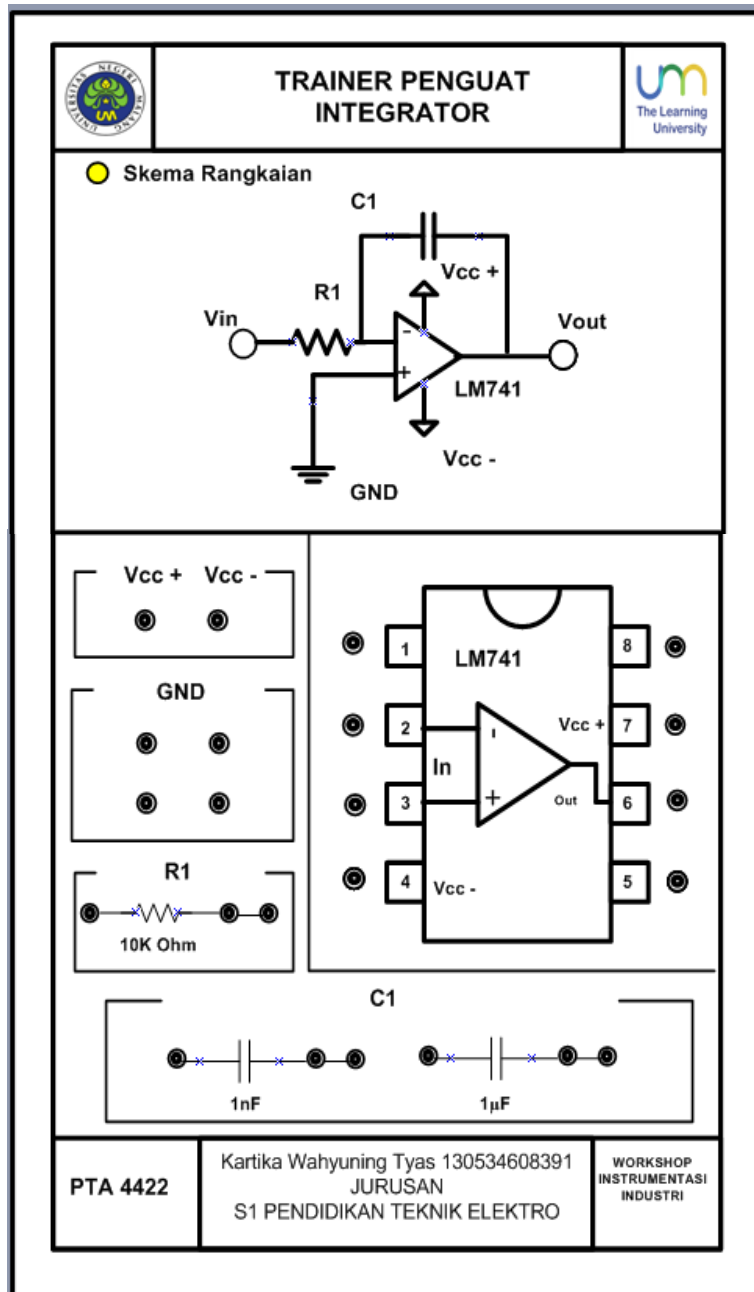
K3 untuk praktikan

- Berdo'alah sebelum memulai praktikum
- Gunakan wearpack
- Pastikan meja dalam keadaan yang terkondisi
- Gunakan peralatan sesuai dengan fungsinya
- Pastikan ketika praktikum tangan dalam keadaan kering

K3 untuk trainer

- Power supply yang digunakan adalah power supply simetris sehingga terdapat VCC, VEE, GND
- Hubungkan tegangan -12 V power supply pada VEE atau VCC- trainer
- Hubungkan tegangan 12 V power supply pada VCC trainer
- IC yang digunakan adalah LM741 sehingga tegangan sumbernya adalah 12 Volt.
- Kalibrasi power supply, osciloskop sebelum digunakan
- Atur batas ukur pada batas ukur terbesar, jika tidak terjadi simpangan turunkan batas ukur.

V.GAMBAR RANGKAIAN



VII. LANGKAH PERCOBAAN

- Siapkan alat dan bahan yang dibutuhkan
- Atur power supply pada tegangan 12 V
- Hubungkan tegangan +12 V pada VCC trainer (kaki no 7), tegangan -12 V pada VEE atau VCC- (kaki no 4)
- Hubungkan pin masukan negatif pada IC LM741 sesuai gambar rangkaian.
- Gunakan kapasitor 1nF dan 1 μ F secara bergantian sesuai tabel hasil percobaan
- Setiap mengganti nilai kapasitor matikan power supply
- Hubungkan pin masukan positif IC LM741 pada ground.
- Ukur tegangan output dan sinyal keluaran integrator
- Lakukan analisis dan buat kesimpulan
-

VIII. HASIL PERCOBAAN

No.	Nilai Resistor	Nilai Kapasitor	Sinyal	
			INPUT	OUTPUT
1.	10 K	1nF		
2.	10 K	1 μ F		

IX. ANALISIS

X. KESIMPULAN

XI. LATIHAN

1. Sebutkan prinsip kerja rangkaian integrator!
2. Sebutkan aplikasi dari rangkaian integrator!