



**LAB PTE - 05 (PTEL626)**  
**JOBSHEET 6**  
**(BAND PASS FILTER)**



**A. TUJUAN**

1. Mahasiswa diharapkan mampu mengerti tentang pengertian, prinsip kerja dan karakteristik band pass filter
2. Mahasiswa dapat merancang, merakit, menguji rangkaian band pass filter dengan benar baik secara praktik atau simulasi dengan computer
3. Mahasiswa mampu menganalisa dan membuat kesimpulan dari hasil praktikum rangkaian band pass filter

**B. DASAR TEORI**

**Filter aktif**

Filter adalah suatu sistem yang dapat memisahkan sinyal berdasarkan frekuensinya; ada frekuensi yang diterima, untuk diloloskan atau dibiarkan lewat, dan ada frekuensi yang ditolak, atau dilemahkan. Hubungan keluaran dan masukan suatu filter dinyatakan dengan fungsi alih (*transfer function*) yang dinyatakan sebagai berikut:

$$\text{fungsi alih} = \frac{\text{kuantitas output}}{\text{kuantitas input}} = T$$

Magnitude (nilai besar) dari fungsi alih dinyatakan dengan  $|T|$ , dengan satuan desibel (dB).

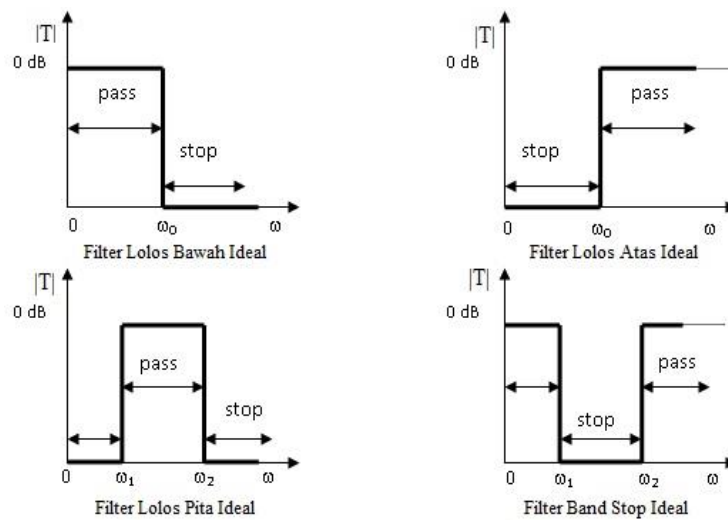
Filter dapat diklasifikasikan menurut fungsi yang ditampilkan, dalam term jangkauan frekuensi, yaitu band pass dan band stop. Dalam band pass ideal, magnitude-nya adalah 1 (= 0 dB), sementara pada band stop, magnitude-nya adalah nol (= -∞ dB).

Berdasarkan hal ini filter dapat dibagi menjadi 4:

- a. Filter lolos bawah (low pass filter), pass band berawal dari  $\omega = 2\pi f = 0$  radian/detik sampai dengan  $\omega = \omega_0$  radian/detik, dimana  $\omega_0$  adalah frekuensi cut-off.
- b. Filter lolos atas (high pass filter), kebalikan dengan filter lolos bawah, stop band berawal dari  $\omega = 0$  radian/detik sampai dengan  $\omega = \omega_0$  radian/detik, dimana  $\omega_0$  adalah frekuensi cut-off.

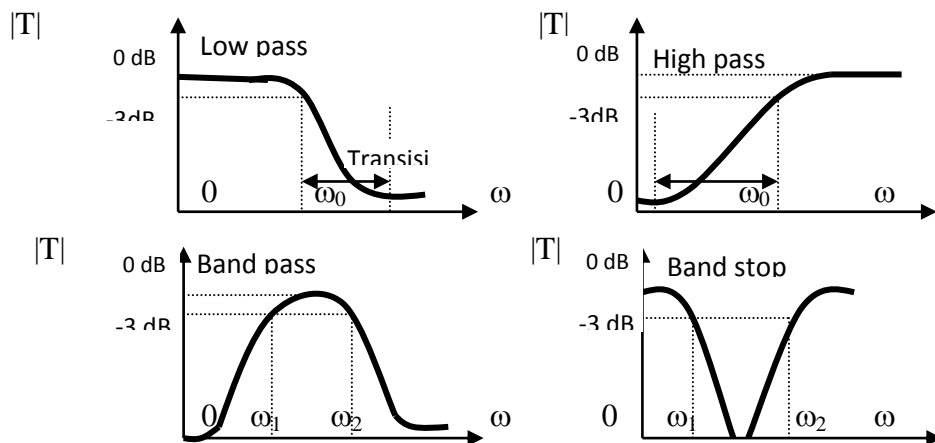
- c. Filter lolos pita (band pass filter), frekuensi dari  $\omega_1$  radian/detik sampai  $\omega_2$  radian/detik adalah dilewatkan, sementara frekuensi lain ditolak.
- d. Filter band stop, kebalikan dengan filter lolos pita, frekuensi dari  $\omega_1$  radian/detik sampai  $\omega_2$  radian/detik adalah ditolak, sementara frekuensi lain diteruskan.

Gambar 1 menunjukkan karakteristik filter ideal dalam grafik magnitudo terhadap frekuensi (dalam radian/detik). filter ideal pada umumnya hanya dipakai untuk mempermudah memahami karakter filter.



Gambar 1. Karakteristik filter ideal

Karakter filter riil tidak sama dengan karakter filter ideal. Dalam filter riil, frekuensi cut-off mempunyai magnitudo -3 dB. Pada filter riil juga terdapat apa yang disebut pita transisi (transiton band), yang kemiringannya dinyatakan dalam dB/oktav atau dB/dekade. Gambar 6.2. menunjukkan karakter riil dari filter.



Gambar 2 Karakteristik filter riil

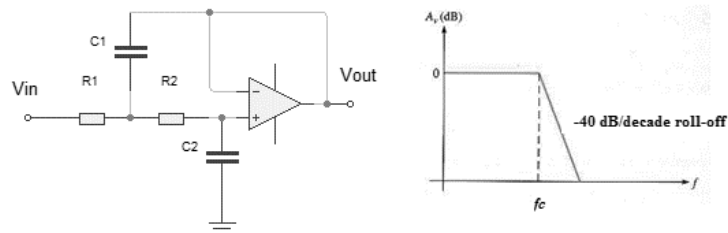
**Rangkaian filter lolos bawah (Low pass filter)**

Sebuah rangkaian filter yang memberikan output tetap hingga pada frekuensi cut-off dan kemudian tidak mengeluarkan output jika frekuensi input berada di atas frekuensi cut-off, disebut rangkaian low-pass filter. Filter low pass orde satu

dirangkai dari satu tahanan dan satu kapasitor seperti yang ditunjukkan pada gambar 6.3. Filter orde satu ini mempunyai pita transisi dengan kemiringan  $-20$  dB/dekade atau  $-6$  dB/oktav.

### Menghitung frekuensi cut off low pass filter

Low pass filter orde 2 terdiri dari 2 kapasitor dan 2 resistor, ditunjukkan ditunjukkan pada gambar 4.



Gambar 4. Rangkaian filter low pass orde dua dan kurva respon idealnya

Untuk menghitung frekuensi cutoff low pass filter orde 2 dapat ditentukan dengan rumus:

$$f_c = \frac{1}{2\pi\sqrt{R_1R_2C_1C_2}}$$

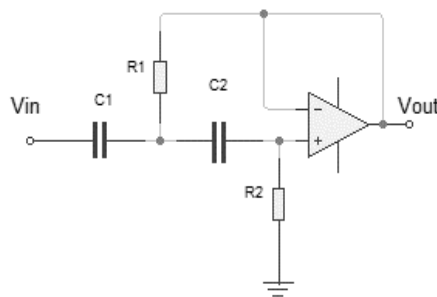
### Rangkaian filter lolos atas (High pass filter)

Filter high pass merupakan sebuah rangkaian filter yang memberikan output yang tetap dimulai pada frekuensi cut-off dan tidak mengeluarkan output jika frekuensi input berada dibawah frekuensi cut-off.

Filter high pass orde satu dirangkai dari satu tahanan dan satu kapasitor seperti yang ditunjukkan pada gambar 6.5. Filter orde satu ini mempunyai pita transisi dengan kemiringan  $20$  dB/dekade atau  $6$  dB/oktav.

### Menghitung frekuensi cut off high pass filter

Filter high pass orde 2 disusun dari 2 kapasitor dan 2 resistor. Seperti yang ditunjukkan pada gambar 6.



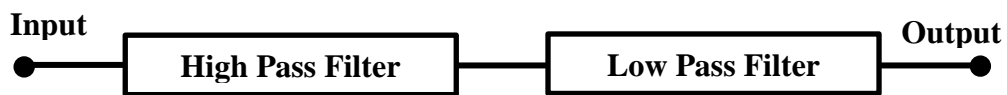
Gambar 6. Rangkaian high pass filter orde 2

Untuk menghitung Frekuensi cutoff filter high pass orde 2 dapat ditentukan dengan rumus:

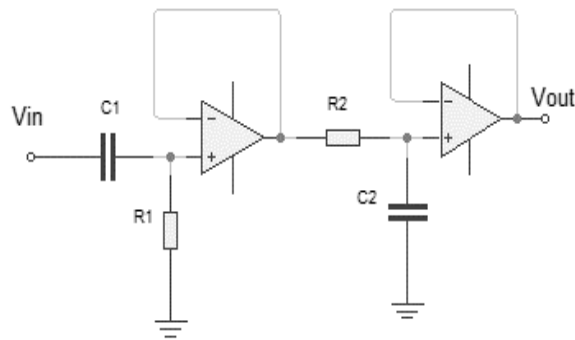
$$f_c = \frac{1}{2\pi\sqrt{R_1R_2C_1C_2}}$$

### Rangkaian band pass filter

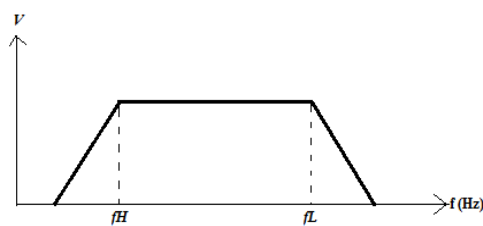
Band Pass Filter merupakan sebuah rangkaian filter yang memberikan output yang tetap jika frekuensi input berada dalam range frekuensi kerja dari filter atau diantara frekuensi cut-off atas dan frekuensi cut-off bawah. Band pass filter tersusun dari high pass filter yang diseri dengan low pass filter. Gambar rangkaian filter band pass ditunjukkan pada gambar 8. dan gambar respon frekuensinya ditunjukkan pada gambar 9.



Gambar 7. Diagram blok band pass filter

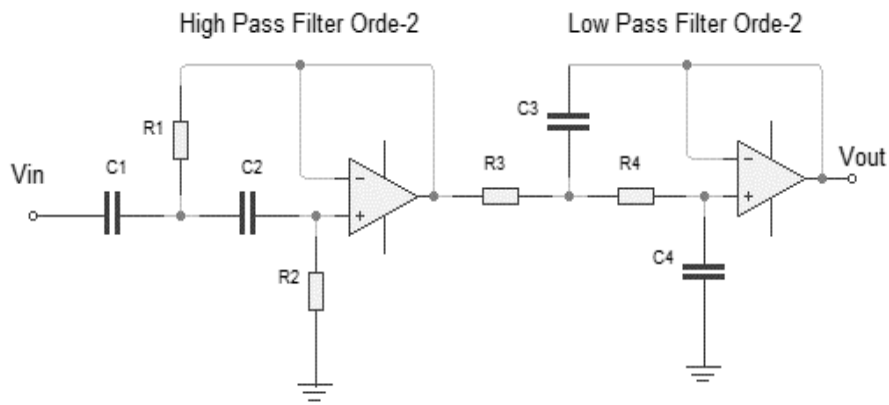


Gambar 8 Rangkaian band-pass filter

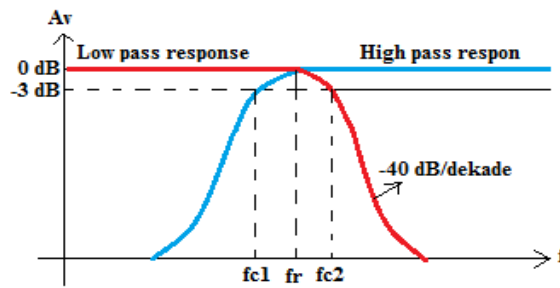


Gambar 9. Grafik gain tegangan terhadap frekuensi dari band pass filter

Band pass filter disusun dengan menggunakan dua tahap, pertama adalah filter lolos atas dan kedua adalah filter lolos bawah seperti yang ditunjukkan pada gambar 10. Gambar 11. menunjukkan respon frekuensi dari band pass filter.



Gambar 10. Rangkaian band pass filter orde 2



Gambar 11. Respon band pass filter

### Menghitung frekuensi cut off band pass filter

Untuk menentukan frekuensi cutoff 1 ( $f_{c1}$ ) frekuensi cut off high pass menggunakan rumus:

$$f_{c1} = \frac{1}{2\pi\sqrt{R_1R_2C_1C_2}}$$

Untuk menentukan frekuensi cutoff 2 ( $f_{c2}$ ) atau frekuensi cutoff low pass filter menggunakan rumus:

$$f_{c2} = \frac{1}{2\pi\sqrt{R_3R_4C_3C_4}}$$

Selanjutnya untuk mencari frekuensi cutoff tengah ( $f_r$ ) dapat menggunakan rumus:

$$f_r = \sqrt{f_{c1}f_{c2}}$$

Sedangkan untuk mencari bandwidth dapat menggunakan rumus sebagai berikut:

$$BW = f_{c2} - f_{c1}$$

### C. ALAT DAN BAHAN

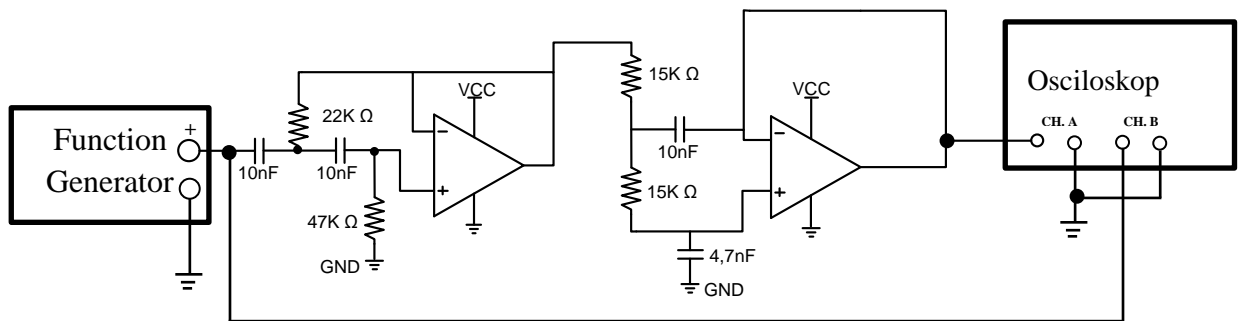
- |                               |        |
|-------------------------------|--------|
| 1. AVO meter digital / analog | 1 Buah |
| 2. Oscilloscope               | 1 Buah |
| 3. Power Supply               | 1 Buah |
| 4. Function Generator         | 1 Buah |
| 5. Trainer Band Pass Filter   | 1 Buah |

Komponen dalam trainer

- |                         |            |
|-------------------------|------------|
| a. IC LM741             | 2 Buah     |
| b. Resistor $47K\Omega$ | 1 Buah     |
| c. Resistor $22K\Omega$ | 1 Buah     |
| d. Resistor $15K\Omega$ | 2 Buah     |
| e. Kapasitor $10nF$     | 3 Buah     |
| f. Kapasitor $4,7nF$    | 1 Buah     |
| 6. Kabel Jumper         | Secukupnya |

### D. LANGKAH PERCOBAAN

- Sebelum menggunakan alat terlebih dulu melakukan, yaitu:
  - Menghidupkan power dan mengkalibrasi alat ukur osciloskop dan Avo meter
  - Mengatur Power Supply, VCC sebesar  $+12V$
- Rangkailah alat dan bahan seperti pada gambar dibawah ini.

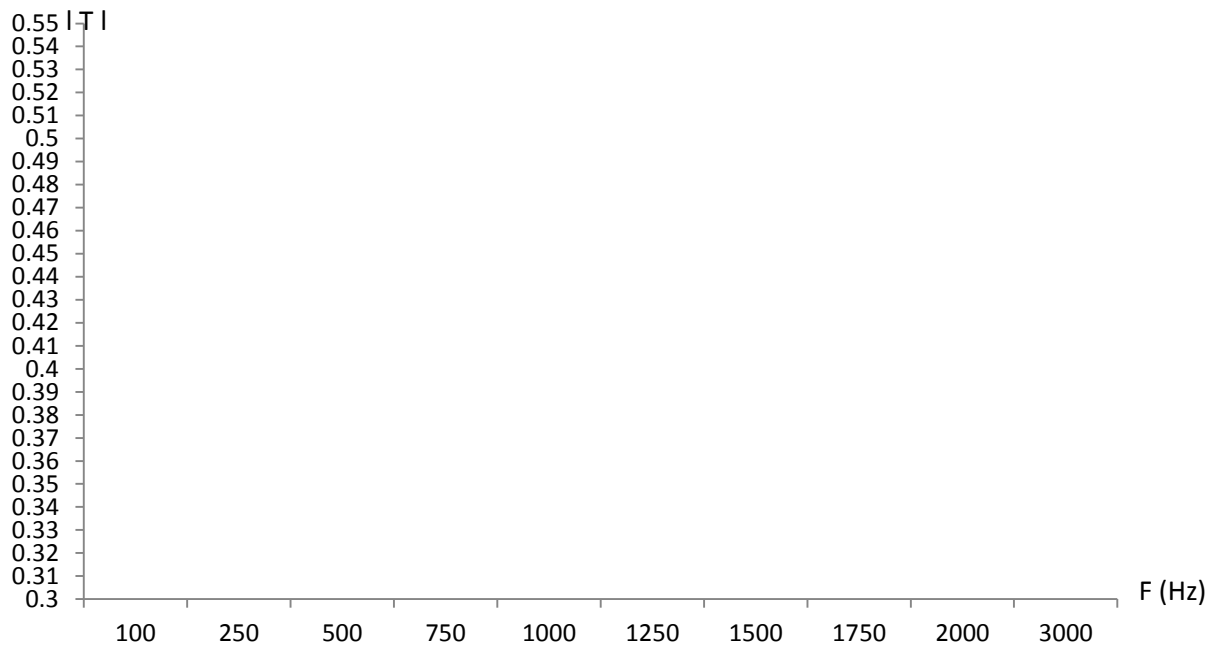


- Hubungkan power supply  $12V$  pada VCC dan Ground pada GND
- Atur frekuensi function generator sesuai tabel percobaan
- Amati sinyal pada osiloskop dan catat data-data yang didapat pada tabel percobaan
- Lakukan analisa secara teori dan beri kesimpulan

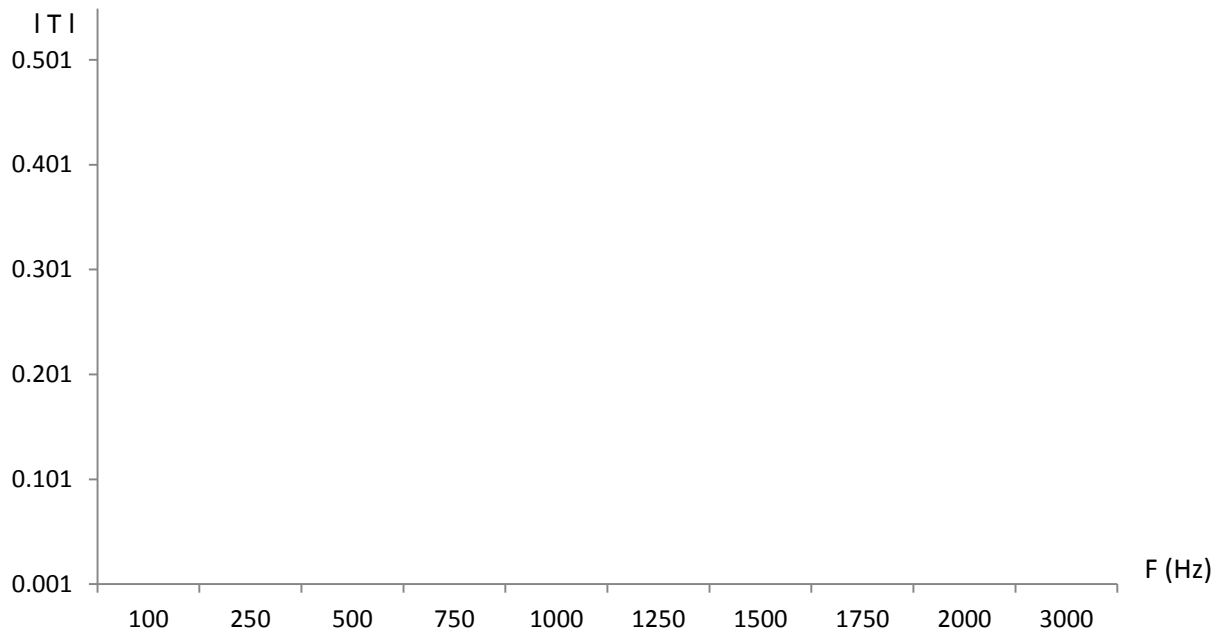
**E. TABEL PERCOBAAN**

No	Frekuensi	Vin		Vout		Gambar sinyal
		Simulasi	Praktek	Simulasi	Praktek	
1	100 Hz					
2	250 Hz					
3	500Hz					
4	750Hz					
5	1KHz					
6	1,25KHz					
7	1,5KHz					
8	1,75KHz					
9	2KHz					
10	3Khz					

Kurva band pass filter (PRAKTIKUM)



Kurva Karakteristik Band Pass Filter (TEORI)



**F. ANALISA**

.....  
.....  
.....  
.....  
.....

**G. KESIMPULAN**

.....  
.....  
.....  
.....  
.....

**H. TUGAS**

1. Buatlah rangkaian aplikasi dari rangkaian band pass filter dan berikan penjelasannya.
2. Cari nilai Kapasitor dari band pass orde 1 dengan frekuensi cut-off  $F_{cLow} = 1\text{KHz}$  dan  $F_{cHigh} = 10\text{KHz}$  jika diketahui nilai  $R_1$  dan  $R_2 = 2\text{K}\Omega$  ?