



LAB PTE - 05 (PTEL626)
JOBSHEET 5
(BAND STOP FILTER)



A. TUJUAN

1. Mahasiswa dapat mengetahui pengertian, prinsip kerja, dan karakteristik Band Stop Filter
2. Mahasiswa dapat merancang, merakit, dan menguji rangkaian Band Stop Filter
3. Mahasiswa dapat menganalisa dan membuat kesimpulan dari hasil praktikum rangkaian Band Stop Filter dengan benar.

B. DASAR TEORI

Filter Aktif

Filter adalah suatu sistem yang dapat memisahkan sinyal berdasarkan frekuensinya; ada frekuensi yang diterima, dalam hal ini dibiarkan lewat; dan ada pula frekuensi yang ditolak, dalam hal ini secara praktis dilemahkan. Hubungan keluaran-masukan suatu filter dinyatakan dengan fungsi alih (transfer function):

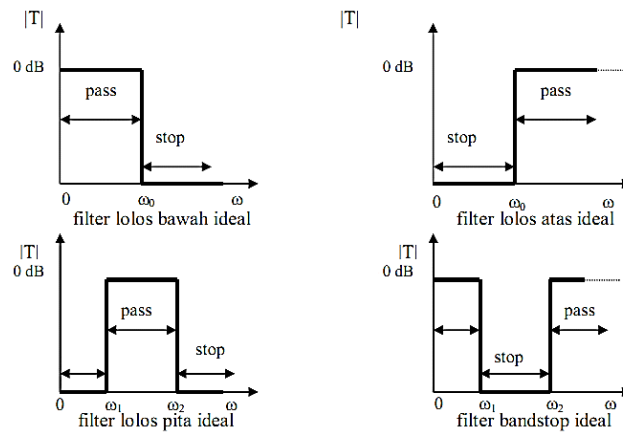
$$\text{fungsi alih} = \frac{\text{kuantitas output}}{\text{kuantitas input}} = T$$

Magnitude (nilai besar) dari fungsi alih dinyatakan dengan $|T|$, dengan satuan dalam desibel (dB).

Filter dapat diklasifikasikan menurut fungsi yang ditampilkan, dalam term jangkauan frekuensi, yaitu passband dan stopband. Dalam pass band ideal, magnitude-nya adalah 1 (= 0 dB), sementara pada stop band, magnitude-nya adalah nol (= - dB). Berdasarkan hal ini filter dapat dibagi menjadi 4:

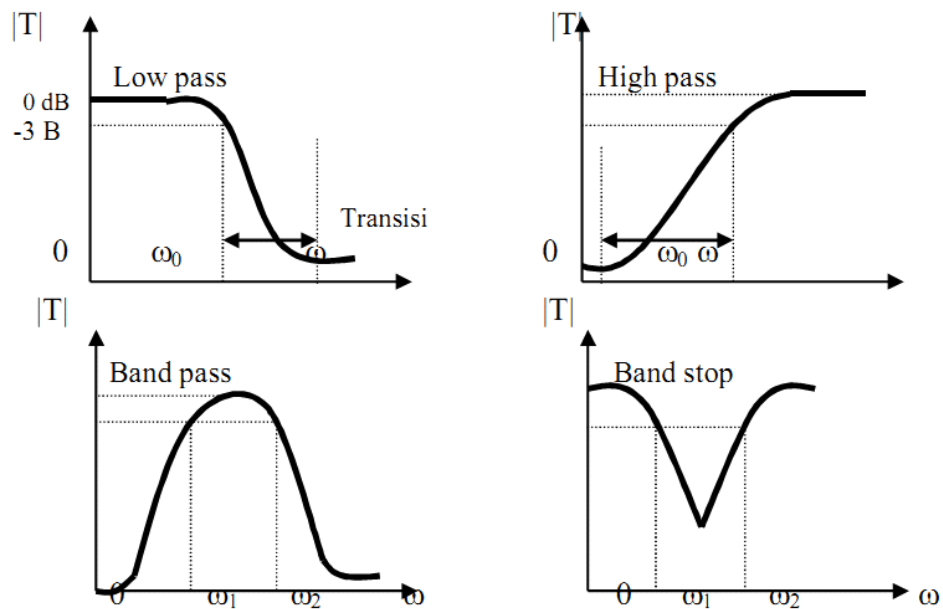
1. Filter lolos bawah (low pass filter), pass band berawal dari $\omega = 0$ radian/detik sampai dengan $\omega = \omega_0$ radian/detik, dimana ω_0 adalah frekuensi cut-off.
2. Filter lolos atas (high pass filter), berkebalikan dengan filter lolos bawah, stop band berawal dari $\omega = 0$ radian/detik sampai dengan $\omega = \omega_0$ radian/detik, dimana ω_0 adalah frekuensi cut-off.
3. Filter lolos pita (band pass filter), frekuensi dari ω_1 radian/detik sampai ω_2 radian/detik adalah dilewatkan, sementara frekuensi lain ditolak.
4. Filter stop band, berkebalikan dengan filter lolos pita, frekuensi dari ω_1 radian/detik sampai ω_2 radian/detik adalah ditolak, sementara frekuensi lain diteruskan.

Berikut ini gambaran karakteristik filter ideal dalam grafik magnitude terhadap frekuensi (dalam radian/detik). Meskipun filter ideal ini tidak pernah ada, tetapi dapat memudahkan kita memahami karakter filter



Gambar 1. Karakteristik Sinyal Aktif

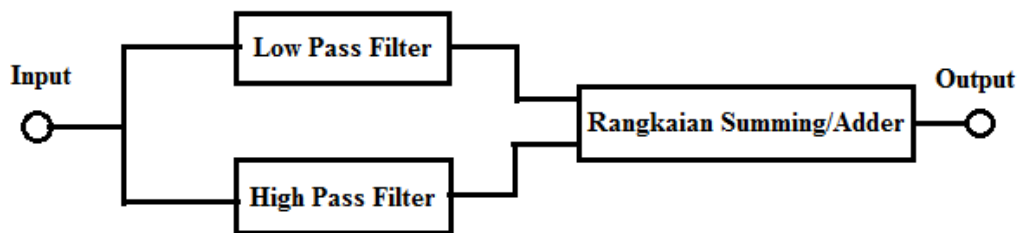
Karakter filter riil tidaklah sama dengan karakter filter ideal. Dalam filter riil, frekuensi cut-off mempunyai magnitude -3 dB, bukan 0 dB. Pada filter riil juga terdapat apa yang disebut pita transisi (transiton band), yang kemiringannya dinyatakan dalam dB/oktav atau dB/dekade.



Gambar 2. Gambar Filter Ideal Sinyal Aktif

Band Stop Filter

Band reject filter atau disebut juga sebagai band stop filter adalah rangkaian elektronika yang berfungsi untuk menahan sinyal dengan range frekuensi diatas frekuensi batas bawah (f_L) atau frekuensi cutoff low pass filter dan dibawah range frekuensi batas atas (f_H) atau frekuensi cutoff high pas filter. Dan akan melewatkan sinyal dengan range frekuensi diluar range frekuensi batas bawah (f_L) atau frekuensi cutoff low pas filter dan frekuensi batas atas (f_H) atau frekuensi cutoff high pass filter. Band stop filter tersusun dari low pass filter yang diparalel dengan high pass filter, kemudian output dari kedua rangkaian masuk ke rangkaian summing.



Gambar 3. Diagram Blok Band Stop Filter

Band reject filter atau band stop filter aktif dibagi dalam 2 kategori sebagai berikut :

Band Reject Filter (BRF) Bidang Lebar BRF bidang lebar adalah terdiri dari rangkaian HPF dan LPF yang dimasukkan ke rangkaian penjumlah. Sedang BRF bidang sempit adalah terkenal dengan rangkaian Notch Filter yaitu menolak frekuensi tertentu. Respons Output Band Reject Filter Bidang Lebar Untuk menentukan nilai frekuensi batas atas (f_H) dan frekuensi batas bawah (f_L) dapat menggunakan rumus-rumus untuk rangkaian LPF dan HPF serta rangkaian penjumlah berlaku untuk menentukan nilai nilai komponen atau elemen pasif yang digunakan untuk rangkaian band reject filter bidang lebar ini.

Band Reject Filter (BRF) Bidang Lebar BRF bidang lebar adalah terdiri dari rangkaian HPF dan LPF yang dimasukkan ke rangkaian penjumlah. Sedang BRF bidang sempit adalah terkenal dengan rangkaian Notch Filter yaitu menolak frekuensi tertentu. Respons Output Band Reject Filter Bidang Lebar Untuk menentukan nilai frekuensi batas atas (f_H) dan frekuensi batas bawah (f_L) dapat menggunakan rumus-rumus untuk rangkaian LPF dan HPF serta rangkaian penjumlah berlaku untuk menentukan nilai nilai komponen atau elemen pasif yang digunakan untuk rangkaian band reject filter bidang lebar ini. Dibawah ini merupakan beberapa rumus untuk mencari frekuensi *cut-off* orde satu dan orde 2.

Untuk Orde 1

Besarnya frekuensi cut off atas didapat dari:

$$f_{CH} = 1 / (2\pi R_1 C_1)$$

Besarnya frekuensi cut off bawah didapat dari:

$$f_{CL} = 1 / (2\pi R_4 C_2)$$

Untuk Orde 2

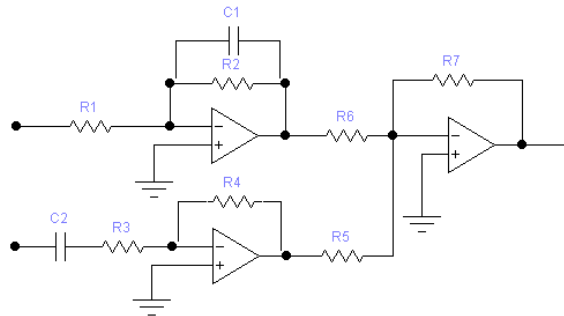
$$f_{c1} = \frac{1}{2\pi \sqrt{R_1 R_2 C_1 C_2}}$$

$$f_{c2} = \frac{1}{2\pi \sqrt{R_3 R_4 C_3 C_4}}$$

Keterangan:

f_{c1} = frekuensi cutoff low pass filter

f_{c2} = frekuensi cutoff high pass filter



Gambar 4. Rangkaian Band Stop Filter Terdiri Low Pass Filter + High Pass Filter

C. LEMBAR PRAKTIKUM

1. Alat dan Bahan

Alat

- AVO Meter Digital atau Analog 1 buah
- Oscilloscope 1 buah
- *Frequency Counter* 1 buah
- Function Generator 1 buah
- Kabel Probe 4 buah
- Power Supply +12V, GND, -12V 1 buah

Bahan

- Trainer Band Stop Filter 1 buah
- Kabel Jumper Secukupnya

2. Kesehatan dan Keselamatan Kerja

K3 untuk Praktikan

- Pastikan meja kerja pada saat praktikum terkondisi!
- Kondisi tangan sebelum praktikum harus dalam kondisi kering!
- Hati-hati dalam penggunaan peralatan praktikum!

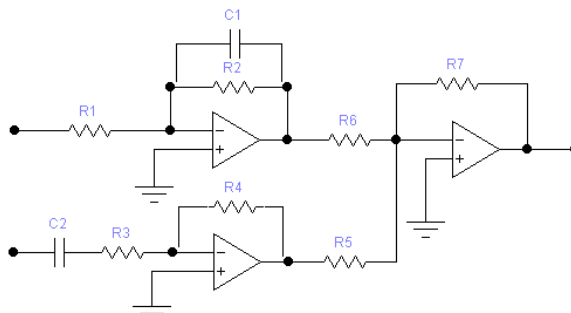
- Periksa kondisi alat dan bahan sebelum digunakan praktikum!
- Dalam menyusun rangkaian, perhatikan letak kaki-kaki komponen!
- Gunakanlah peralatan praktikum sesuai dengan fungsinya!
- Bacalah dan pahami petunjuk praktikum pada lembar kegiatan belajar!

K3 untuk Trainer

- Kalibrasi terlebih dahulu alat ukur yang akan digunakan!
- Power Supply yang digunakan adalah simetri, yaitu terdapat VCC (+), VDD (-), dan ground, jangan sampai antara VCC (+) dan VDD (-) tersambung tanpa beban!
- Pastikan tegangan keluaran catu daya sesuai yang dibutuhkan!
- Pin 7 pada IC LM 741 hanya boleh tersambung pada VCC (+), sedangkan pada pin 4 pada IC LM741 hanya boleh tersambung pada VDD (-)!
- Sebelum catu daya dihidupkan, hubungi dosen pendamping untuk mengecek kebenaran pemasangan rangkaian!
- Dalam menggunakan meter kumparan putar, mulailah dari batas ukur yang besar. Bila simpangan terlalu kecil dan masih di bawah batas ukur yang lebih rendah, turunkan batas ukur!

3. Langkah Percobaan

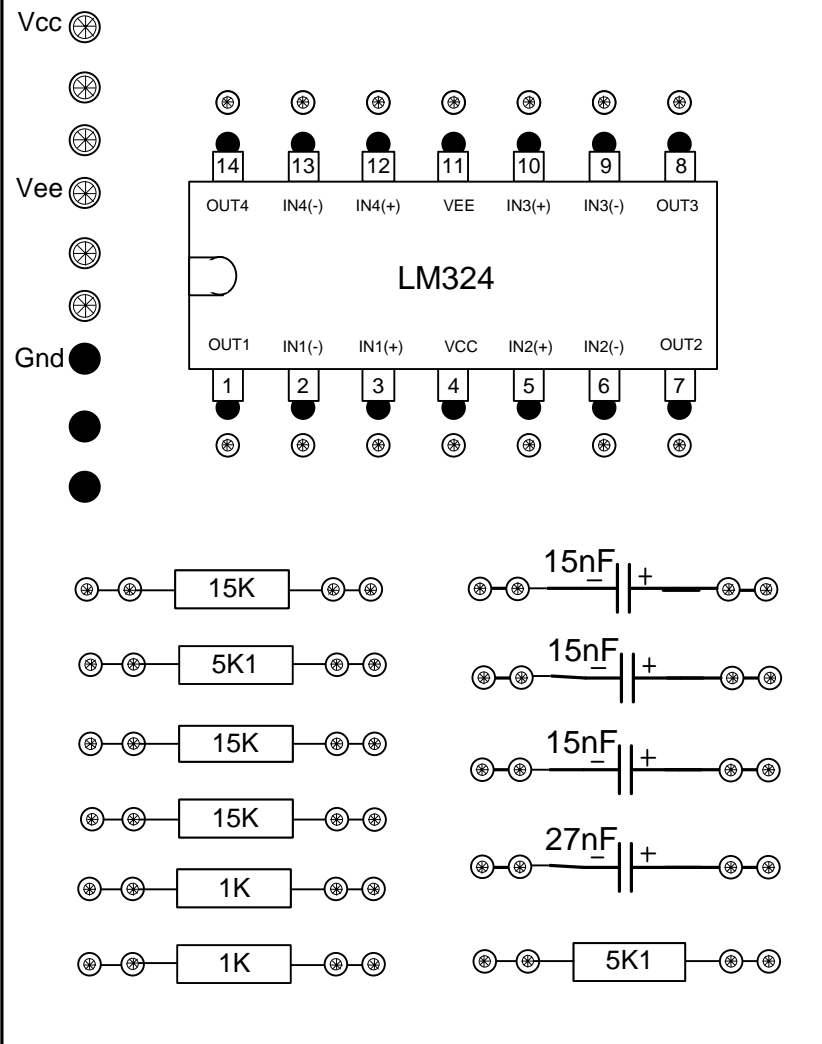
- Siapkan alat dan komponen yang diperlukan,
- Hidupkan dan kalibrasi *oscilloscope* yang akan digunakan,
- Perhatikan gambar 5, lalu pahami trainer pada gambar 6 berikut.



Gambar 5. Rangkaian Band Stop Filter



BAND STOP FILTER



PTA 442	Fauzy Satrio Wibowo (130534608463) JURUSAN S1 PENDIDIKAN TEKNIK ELEKTRO	WORKSPHOP INSTRUMENTASI INDUSTRI
---------	---	--

Gambar 6. Trainer Band Stop Filter

- d. Hidupkan power supply dan atur tegangan positif 12 V dan tegangan negatif -12 V menggunakan AVO meter analog/Digital. Bila sudah sesuai *Power Supply off*-kan kembali,
- e. Hubungkan VCC pada trainer ke +12 V Power Supply,
- f. Hubungkan VEE pada trainer ke -12 V Power Supply,
- g. Hubungkan Ground pada trainer ke GND Power Supply,
- h. Hidupkan power supply, cek tegangan pada sumber tegangan baik itu VCC, VEE dan GND dengan AVO Meter untuk mengetahui apakah pada trainer tersebut sudah teraliri oleh tegangan.
- i. Sambungkan output *function generator* pada input rangkaian sesuai dengan gambar rangkaian,
- j. Berikan channel 1 *oscilloscope* kepada sinyal input trainer *Band Stop Filter* sesuai dengan gambar rangkaian dan tabel percobaan,
- k. Berikan channel 2 *oscilloscope* kepada sinyal output trainer *Band Stop Filter* sesuai dengan gambar rangkaian dan tabel percobaan,
- l. Sambungkan input frequency counter pada output rangkaian sesuai dengan gambar rangkaian dan tabel percobaan untuk mengetahui atau menganalisis berapa *frequency* yang keluar selain dari perhitungan teori dan *oscilloscope*,
- m. Hitung frequency output menggunakan *oscilloscope* dan perhitungan teori untuk membandingkan hasil percobaan yang ada pada *frequency counter*,
- n. Gantilah R dan C sesuai dengan tabel percobaan ,
- o. Lakukan analisa dan buatlah kesimpulan dari hasil praktikum tersebut.

D. Hasil Percobaan

No	Frekuensi	BSF	GambarSinyal Input	GambarSinyal Output
1.	318 Hz	A	T/Div = ms V/Div = V	T/Div = ms V/Div = V

No	Frekuensi	BSF	GambarSinyal Input	GambarSinyal Output
2.	500Hz	A	T/Div = ms V/Div = V	T/Div = ms V/Div = V

No	Frekuensi	BSF	GambarSinyal Input	GambarSinyal Output
3.	718 Hz	A	T/Div = ms V/Div = V	T/Div = ms V/Div = V

No	Frekuensi	BSF	GambarSinyal Input	GambarSinyal Output
4.	718 Hz	A	T/Div = ms V/Div = V	T/Div = ms V/Div = V

No	Frekuensi	BSF	GambarSinyal Input	GambarSinyal Output
5.	1 KHz	A	T/Div = ms V/Div = V	T/Div = ms V/Div = V

No	Frekuensi	BSF	GambarSinyal Input	GambarSinyal Output
6.	1.2 KHz	A	T/Div = ms V/Div = V	T/Div = ms V/Div = V

No	Frekuensi	BSF	GambarSinyal Input	GambarSinyal Output
7.	1.4 KHz	A	T/Div = ms V/Div = V	T/Div = ms V/Div = V

No	Frekuensi	BSF	GambarSinyal Input	GambarSinyal Output
8.	2 KHz	A	T/Div = ms V/Div = V	T/Div = ms V/Div = V

No	Frekuensi	BSF	GambarSinyal Input	GambarSinyal Output
9.	2.5 KHz	A	T/Div = ms V/Div = V	T/Div = ms V/Div = V

E. Analisa Teori

.....

.....

.....

.....

.....

.....

F. Kesimpulan

.....

.....

.....

.....

G. Soal Pengayaan

1. Mengapa pada filter yaitu HPF, LPF dan Band Pass dan Band Stop sinyal yang dihasilkan selalu sinus?
2. Apa perbedaan *Band Pass Filter* dan *Band Stop Filter*?
3. Apa fungsi real di kehidupan nyata terkait penerapan *Band Stop Filter*?

Jawab :

1.
.....
.....
2.
.....
.....
3.
.....
.....

DAFTAR PUSTAKA

Elektronika Dasar. *Band Reject Filter (BRF)/Band Stop Filter (BSF) Aktif*, (Online), (<http://elektronika-dasar.web.id/teori-elektronika/band-reject-filter-brf-band-stop-filter-bsf-aktif/>), diakses 19 April 2015

Jobsheet Band Stop Filter. 2013. Universitas Negeri Malang:Teknik Elektro UM

Yuli, Arif dkk.2012. *Sensor Arus Dengan Prinsip Pembagi Tegangan Melalui Komunikasi Serial*.Laporan Tidak Diterbitkan: UniversitasNegeri Malang

Malvino, Albert dan David J. Bates. 2007. *Electronic Principles 7thed*. New York: McGraw Hill, Inc