



LAB PTE - 05 (PTEL626)  
JOBSHEET 7  
(DAC)



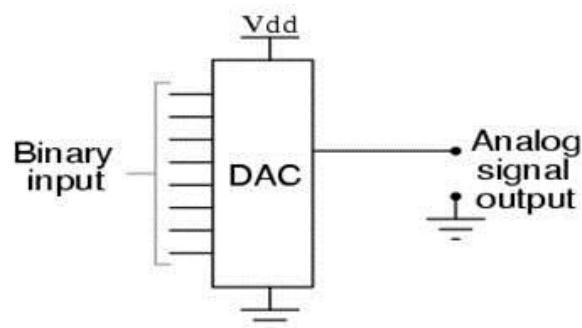
**A. TUJUAN**

1. Mahasiswa dapat memahami karakteristik pengkondisi sinyal DAC 0808
2. Mahasiswa dapat merancang rangkaian pengkondisi sinyal DAC 0808
3. Mahasiswa dapat merangkai pengkondisi sinyal DAC 0808
4. Mahasiswa dapat menganalisa rangkaian pengkondisi sinyal DAC 0808

**B. DASAR TEORI**

**DAC**

Fungsi DAC (*Digital to Analog Converter*) adalah mengubah (mengkonversi) sinyal digital menjadi sinyal analog. DAC (Digital to Analog Conversion) adalah perangkat atau rangkaian elektronika yang berfungsi untuk mengubah suatu isyarat digital (kode-kode biner) menjadi isyarat analog (tegangan analog) sesuai harga dari isyarat digital tersebut. DAC (digital to Analog Conversion) dapat dibangun menggunakan penguat penjumlah inverting dari sebuah operasional amplifier (Op-Amp) yang diberikan sinyal input berupa data logika digital (0 dan 1). Blok diagram DAC ditunjukkan pada gambar 1, di bawah ini:

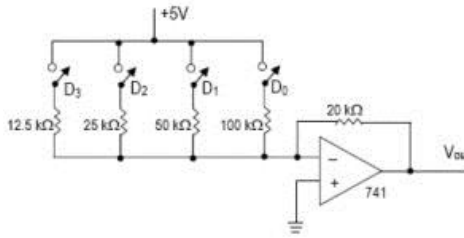


Gambar 1. Blok diagram DAC

**Jenis-Jenis DAC (Digital To Analog Converter)**

**Binary-Weighted DAC (Digital To Analog Converter)**

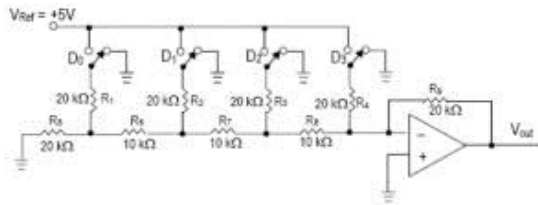
Suatu rangkaian *Binary-weighted DAC* dapat disusun dari beberapa Resistor dan Operational Amplifier (Op-Amp) seperti gambar berikut.



**Gambar 2. rangkaian Binary-weighted DAC**

**R/2R Ladder DAC (Digital To Analog Converter)**

Metode lain dari konversi Digital to Analog adalah R/2R Ladder. Metode ini banyak digunakan dalam IC-IC DAC. Pada rangkaian R/2R Ladder, hanya dua nilai resistor yang diperlukan, yang dapat diaplikasikan untuk IC DAC dengan resolusi 8,10 atau 12 bit. Rangkaian R/2R Ladder ditunjukkan pada gambar berikut.

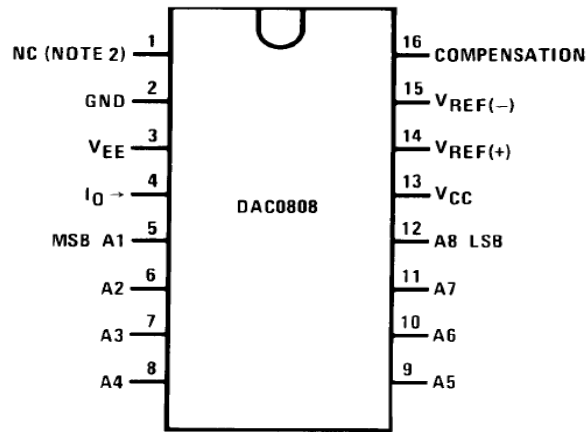


**Gambar 3. rangkaian R-2R Ladder**

Prinsip kerja dari rangkaian R/2R Ladder DAC adalah sebagai berikut : informasi digital 4 bit masuk ke switch D<sub>0</sub> sampai D<sub>3</sub>. Switch ini mempunyai kondisi “1” (sekitar 5 V) atau “0” (sekitar 0 V). Dengan pengaturan switch akan menyebabkan perubahan arus yang mengalir melalui R<sub>9</sub> sesuai dengan nilai ekuivalen biner-nya Sebagai contoh, jika D<sub>0</sub> = 0, D<sub>1</sub> = 0, D<sub>2</sub> = 0 dan D<sub>3</sub> = 1, maka R<sub>1</sub> akan paralel dengan R<sub>5</sub> menghasilkan 10 k . Selanjutnya 10 k ini seri dengan R<sub>6</sub> = 10 k menghasilkan 20 k . 20 k ini paralel dengan R<sub>2</sub> menghasilkan 10 k , dan seterusnya sampai R<sub>7</sub>, R<sub>3</sub> dan R<sub>8</sub>. Rangkaian ekuivalennya ditunjukkan pada gambar 6. Vout yang dihasilkan dari kombinasi switch ini adalah -5V.

**DAC 0808**

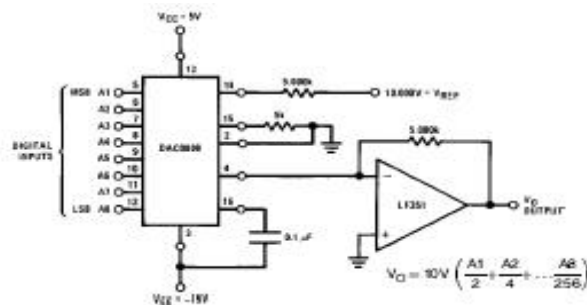
DAC 0808 adalah DAC yang mempunyai 8 bit input, dengan metode konversi rangkaian R-2R Ladder, dengan ketelitian (1/256). Tegangan output DAC tergantung pada nilai yang diberikan pada pin Vref(+) dan pin Vref(-). Dalam Gambar 2 merupakan konfigurasi dasar dari DAC 0808.



Gambar 4. Susunan pin dari DAC 0808 (www.national .com)

Digital To Analog Converter (DAC) adalah pengubah kode/ bilangan digital menjadi tegangan keluaran analog. DAC banyak digunakan sebagai rangkaian pengendali (driver) yang membutuhkan input analog; seperti motor AC maupun DC, tingkat kecerahan pada lampu, Pemanas (Heater) dan sebagainya. Umumnya DAC digunakan untuk mengendalikan peralatan aktuator.

Dari dua jenis DAC diatas, sudah banyak terdapat DAC yang terintegrasi menjadi suatu serpih (IC) yang mudah dalam penggunaannya. Contohnya adalah National Semiconductor DAC 0808 yang menggunakan prinsip R-2R.



Contoh Aplikasi DAC sebagai rangkaian Pengendali

Gambar 5. Contoh Aplikasi DAC

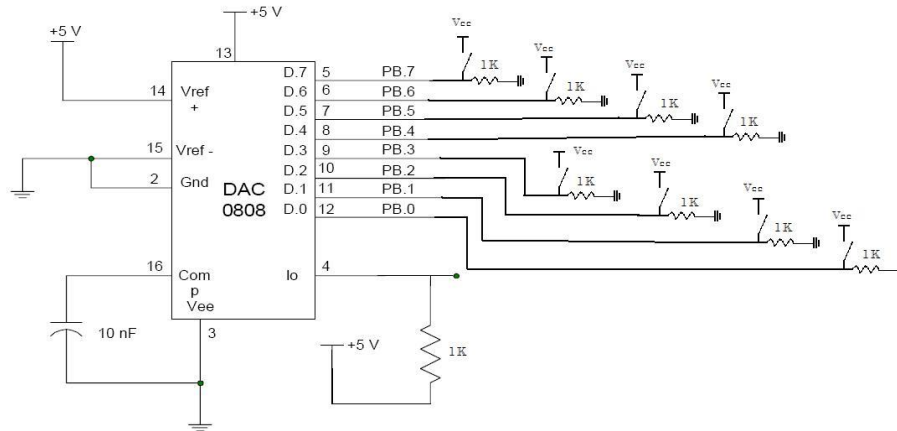
Tabel 1. Fungsi pin pada DAC 0808

NO	Simbol	Keterangan
1	NC	Tidak terhubung
2	GND	Ground
3	Vee	Supply tegangan negatif
4	Io	Tegangan Output
5	Compensation	Pengganti
6	Vref (+)	Input sinyal analog positif
7	Vref (-)	Input sinyal analog negatif
8	VCC	Supply tegangan
9	A1	Input data digital (MSB)
10	A2-A7	Input data digital
11	A8	Input data digital (LSB)

Untuk menghitung tegangan output dari rangkaian DAC 0808, dapat menggunakan rumus sebagai berikut :

$$V_{out} = \frac{\text{nilai input}}{255} \times V_{reff}$$

Untuk melakukan percobaan, sudah terdapat rangkaian DAC 0808, dengan rangkaian sebagai berikut :



Gambar 6. Rangkaian percobaan ADC 0808

## C. LEMBAR PRAKTIKUM

### 1. Alat dan Bahan

#### Alat

- AVO meter Digital atau Analog 1 buah

#### Bahan

- Trainer DAC 0808 1 buah
- Jumper Secukupnya

### 2. Kesehatan dan Keselamatan Kerja

#### K3 untuk Praktikum

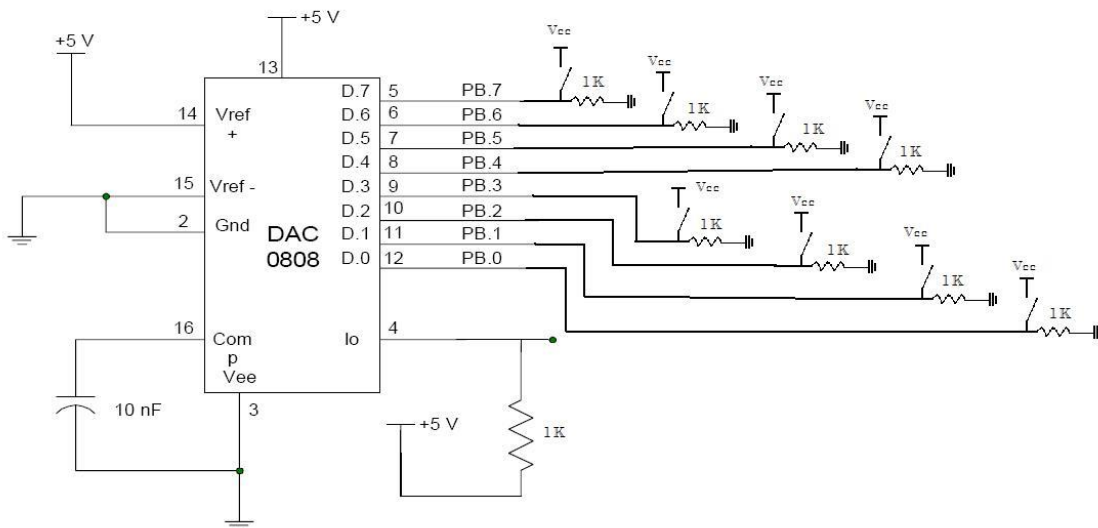
- Pastikan meja kerja pada saat praktikum terkoneksi!
- Kondisi tangan sebelum praktikum harus dalam kondisi kering!
- Hati-hati dalam penggunaan peralatan praktikum!
- Periksa kondisi alat dan bahan sebelum digunakan praktikum!
- Dalam menyusun rangkaian, perhatikan letak kaki-kaki komponen!
- Gunakanlah peralatan praktikum sesuai dengan fungsinya!
- Bacalah dan pahami petunjuk praktikum pada lembar kegiatan belajar!

### K3 untuk Trainer

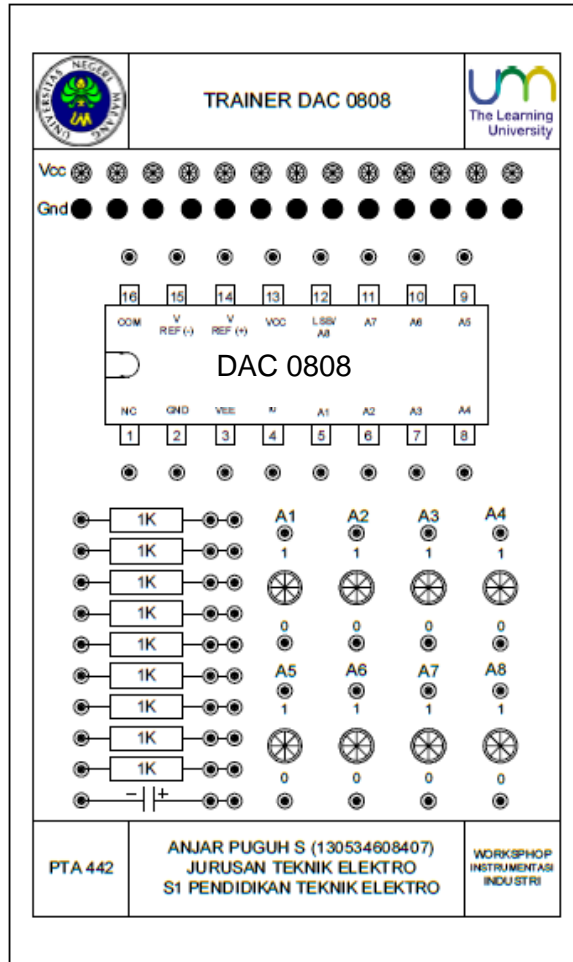
- Kalibrasi terlebih dahulu alat ukur yang akan digunakan!
- Power supply yang digunakan adalah non simetri, yaitu terdapat VCC (+), dan ground, jangan sampai antara VCC (+) dan ground tersambung, tanpa adanya komponen lain sebagai beban!
- Pastikan tegangan keluaran catu daya sesuai yang dibutuhkan,
- Sebelum catu daya dihidupkan, hubungi dosen pendamping untuk mengecek kebenaran pemasangan rangkaian!
- Dalam menggunakan meter kumparan putar, mulailah dari batas ukur yang besar. Bila simpangan terlalu kecil dan masih di bawah batas ukur yang lebih rendah, turunkan batas ukur!

### 3. Langkah Percobaan

- Siapkan alat dan bahan yang diperlukan,
- Hidupkan dan kalibrasi alat ukur yang akan digunakan,
- Perhatikan gambar berikut, lalu pahami konektor berikut, kemudian hubungkan dengan kabel jumper.



Gambar 7. Rangkaian percobaan ADC 0808



Gambar 8. Trainer ADC 0808

- d. Hidupkan power supply dan atur tegangan 5V menggunakan AVO meter digital/analog. Bila sudah sesuai Power Supply off kan kembali,
- e. Hubungkan **VCC** pada trainer ke **+5V** Power Supply,
- f. Hubungkan **Ground** pada trainer ke **GND** Power Supply,
- g. Hidupkan power supply, amati dan ukur tegangan output dari kombinasi inputnya,
- h. Lakukan dengan cara yang sama untuk masing-masing nilai inputnya,
- i. Tuliskan data hasil percobaan pada tabel 2.
- j. Lakukan analisa dan buatlah kesimpulan dari hasil praktikum tersebut.

**4. Hasil Percobaan**

Tabel 2. Data Hasil Percobaan 1

No	INPUT								OUTPUT	
	1	2	3	4	5	6	7	8	Teori	Praktek
1	0	0	0	0	0	0	0	0		
2	0	0	0	1	1	0	0	1		

3	0	0	1	1	0	0	1	1		
4	0	1	0	0	1	1	0	0		
5	0	1	1	0	0	1	1	0		
6	0	1	1	1	1	1	1	1		
7	1	0	0	1	1	0	0	1		
8	1	0	1	1	0	0	1	0		
9	1	1	0	0	1	1	0	0		
10	1	1	1	0	0	1	1	0		
11	1	1	1	1	1	1	1	1		

Tabel 3. Data Hasil Percobaan 2

No	INPUT								OUTPUT	
									Teori	Praktek
	1	2	3	4	5	6	7	8		
1	0	0	0	0	0	0	0	0		
2	0	0	0	0	0	0	0	1		
3	0	0	0	0	0	0	1	1		
4	0	0	0	0	0	1	1	1		
5	0	0	0	0	1	1	1	1		
6	0	0	0	1	1	1	1	1		
7	0	0	1	1	1	1	1	1		
8	0	1	1	1	1	1	1	1		
9	1	1	1	1	1	1	1	1		

**5. Analisis Teoritik**

.....

.....

.....

.....

.....

.....

.....

**6. Analisa Ulasan**

.....

.....

.....

.....

.....

.....

.....

.....

.....

.....

.....

.....

.....

.....

.....

.....

.....

.....

.....

.....

.....

**7. Kesimpulan**

.....

.....

.....

.....

.....

.....

.....

.....

.....

.....

**D. LATIHAN**

1. Jelaskan prinsip kerja rangkaian DAC dari percobaan yang telah anda lakukan!
2. Rancang sebuah rangkaian DAC 8 bit, tanpa menggunakan IC DAC 0808?