

JOBSHEET 4

RANGKAIAN PENGUAT DIFERENSIAL

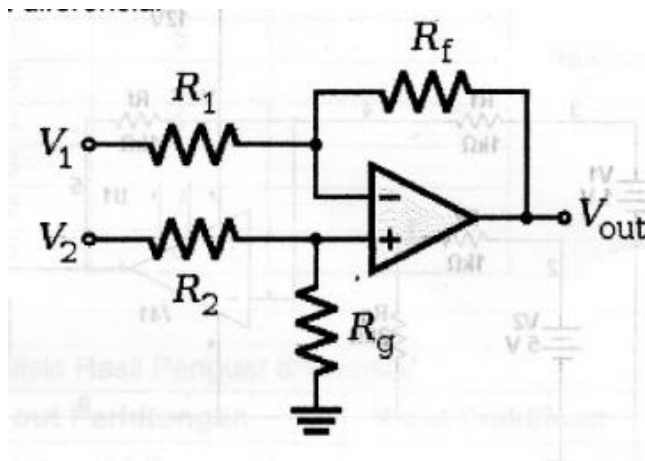
I. Tujuan

1. Mahasiswa mengetahui karakteristik rangkaian penguat differensial sebagai aplikasi dari rangkaian OP AMP.
2. Mahasiswa dapat merangkai rangkaian penguat differensial sebagai aplikasi dari rangkain OP AMP.
3. Mahasiswa dapat menganalisis rangkaian penguat differensial sebagai aplikasi dari rangkaian OP AMP.

II. Dasar Teori

A. Penguat Diferensial

Penguat ini mampu memperkuat sinyal yang kecil. Keluaran dari penguat ini sebanding dengan perbedaan tegangan kedua masukannya. Penguat differensial ini mampu mengurangi noise dengan sangat baik. Gambar 1 menunjukkan rangkaian penguat differensial.



Gambar 1. Penguat Diferensial

Rumus penguatan tegangan dari penguat differensial adalah sebagai berikut

:

$$V_{out} = \frac{(R_f + R_1) R_g}{(R_g + R_2) R_1} V_2 - \frac{R_f}{R_1} V_1$$

III. Lembar Praktikum 1

a. Alat dan bahan

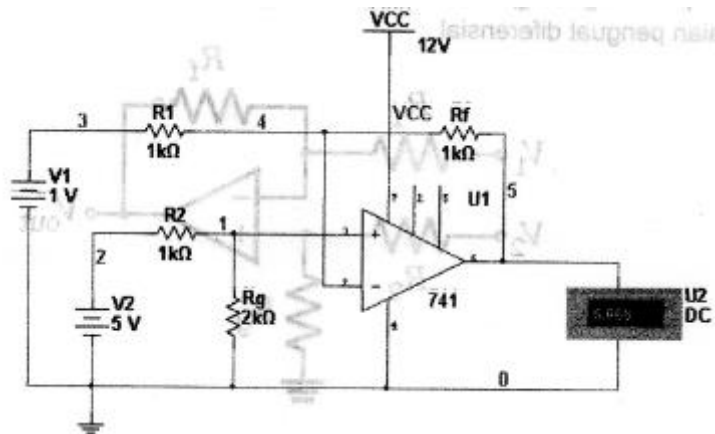
- | | |
|-------------------------|------------|
| 1. Avo meter | 2 buah |
| 2. IC OP-AMP LM 741 | 1 buah |
| 3. Resistor 1 Kohm | 3 buah |
| 4. Resistor 2 Kohm | 1 buah |
| 5. Potensiometer 50Kohm | 2 buah |
| 6. Power Supply | 1 buah |
| 7. Project Board | 1 buah |
| 8. Jumper | secukupnya |

b. Keselamatan Dan Kesehatan Kerja

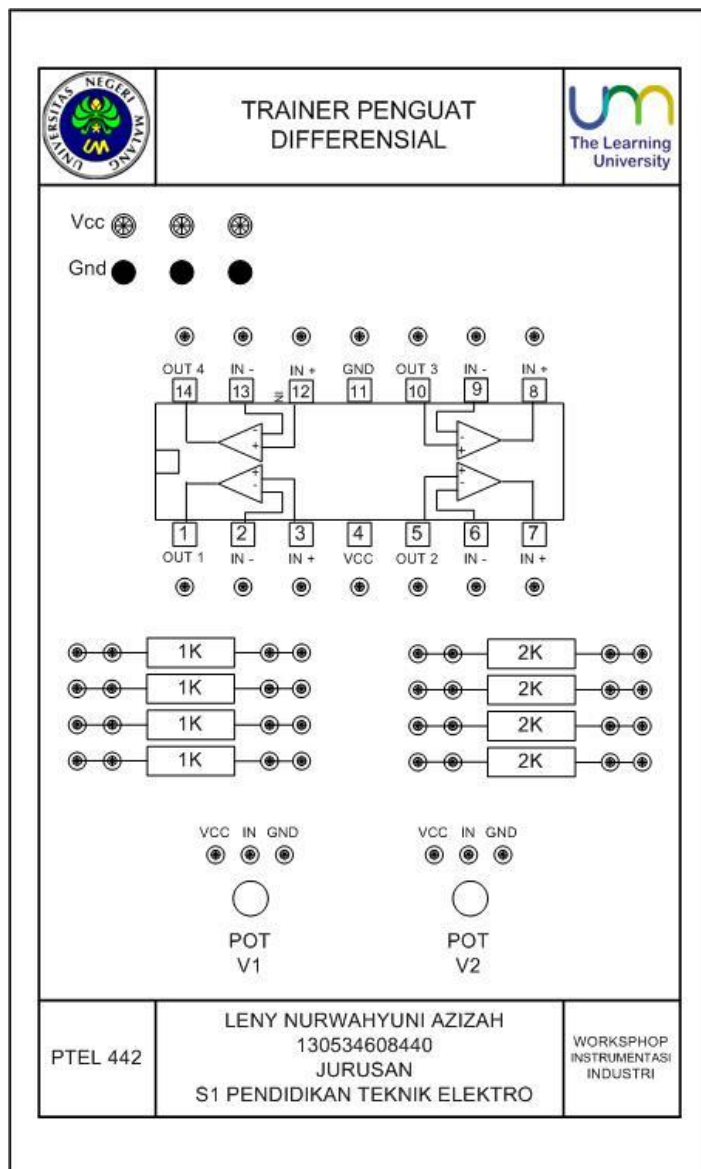
1. Periksalah terlebih dahulu semua komponen aktif maupun pasif sebelum digunakan!
2. Bacalah dan pahami petunjuk praktikum pada lembar kegiatan belajar!
3. Pastikan tegangan keluaran catu daya sesuai yang dibutuhkan.
4. Dalam menyusun rangkaian, perhatikan letak kaki-kaki komponen.
5. Sebelum catu daya dihidupkan, hubungi dosen pendamping untuk mengecek kebenaran pemasangan rangkaian.
6. Kalibrasi terlebih dahulu alat ukur yang akan digunakan.
7. Dalam menggunakan meter kumparan putar, mulailah dari batas ukur yang besar. Bila simpangan terlalu kecil dan masih dibawah batas ukur yang rendah, turunkan batas ukur.
8. Hati-hati dalam penggunaan peralatan praktikum!

c. Langkah Percobaan 1

1. Amati Gambar 2, lalupahami fungsi tiap konektor pada modul trainer differensial Gambar 3.



Gambar 2. Rangkaian Differensial



Gambar 3. Modul Trainer Rangkaian Differensial

2. Rangkailah modul trainer diatas sesuai dengan gambar rangkaian differensial yang ditunjukkan pada gambar 2.
3. Hubungkan konektor VCC 12 Volt pada tegangan sumber 12 volt.
4. Hubungkan konektor GND pada ground.
5. Hubungkan konektor v1 dengan AVO meter lalu ukur tegangan V1 sebesar 1 Volt.
6. Hubungkan konektor v2 dengan AVO meter lalu ukur tegangan V2 sebesar 1 Volt.
7. Amati tegangan pada Vout lalu catat hasilnya pada tabel.
8. Ulangi langkah 5 untuk tegangan v1 dan v2 sesuai tabel hasil.
9. Kemudian isi tabel 1 dan tabel 2.

d. Hasil Percobaan

Tabel 1. Hasil Penguat Differensial.

No	V1 (V)	V2 (V)	Vout (V)
1			
2			
3			
4			
5			
6			
7			
8			
9			
10			

e. Analisis Data

Tabel 2. Hasil Analisis Penguat Differensial.

No	Vout Perhitungan	Vout Praktikum	Selisih
1.	$V_{out} = \frac{(R_f + R_1) R_g}{(R_g + R_2) R_1} V_2 - \frac{R_f}{R_1} V_1$		
2.	$V_{out} = \frac{(R_f + R_1) R_g}{(R_g + R_2) R_1} V_2 - \frac{R_f}{R_1} V_1$		
3.	$V_{out} = \frac{(R_f + R_1) R_g}{(R_g + R_2) R_1} V_2 - \frac{R_f}{R_1} V_1$		
4.	$V_{out} = \frac{(R_f + R_1) R_g}{(R_g + R_2) R_1} V_2 - \frac{R_f}{R_1} V_1$		
5.	$V_{out} = \frac{(R_f + R_1) R_g}{(R_g + R_2) R_1} V_2 - \frac{R_f}{R_1} V_1$		
6.	$V_{out} = \frac{(R_f + R_1) R_g}{(R_g + R_2) R_1} V_2 - \frac{R_f}{R_1} V_1$		
7.	$V_{out} = \frac{(R_f + R_1) R_g}{(R_g + R_2) R_1} V_2 - \frac{R_f}{R_1} V_1$		
8.	$V_{out} = \frac{(R_f + R_1) R_g}{(R_g + R_2) R_1} V_2 - \frac{R_f}{R_1} V_1$		
9.	$V_{out} = \frac{(R_f + R_1) R_g}{(R_g + R_2) R_1} V_2 - \frac{R_f}{R_1} V_1$		

10.	$V_{out} = \frac{(R_f + R_1) R_g}{(R_g + R_2) R_1} V_2 - \frac{R_f}{R_1} V_1$		
-----	---	--	--

f. Kesimpulan

.....

.....

.....

.....

.....

g. Pertanyaan

1. Apa kelebihan penguat differensial?
2. Aplikasi apa sajakah yang dapat dibangun dari penguat differensial?

Jawaban

.....

.....

.....

.....

.....