

BAB V

JOBSHEET 5

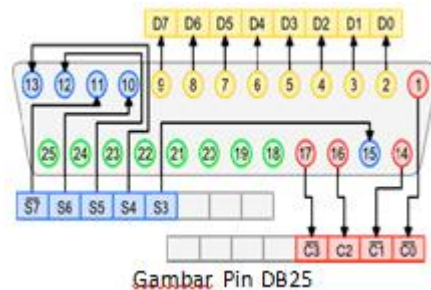
Antarmuka dengan Port Parallel (Input)

I. Tujuan

- Mahasiswa mampu mengantarmukakan hardware dengan PC melalui port parallel.
- Mahasiswa mampu membaca data dari luar PC melalui port parallel.
- Mahasiswa mampu membuat aplikasi menggunakan bahasa pemrograman Borland Delphi untuk antarmuka melalui port parallel.

II. Dasar Teori

Port paralel banyak digunakan dalam berbagai macam aplikasi antarmuka. Port ini hanya membutuhkan rangkaian eksternal sederhana untuk melakukan suatu tugas tertentu. Port paralel ini terdiri dari 4 jalur kontrol, 5 jalur status dan 8 jalur data. Biasanya dapat Anda jumpai sebagai port pencetak (printer), dalam bentuk konektor DB-25 betina (female).



Cara paling sederhana untuk membaca data melalui port paralel adalah dengan membaca data dari alamat register Status dan Control yaitu alamat base+1 dan base+2. Jika alamat dasar yang digunakan adalah 378h, maka data dibaca melalui alamat 379h dan 37Ah untuk membaca data melalui port paralel. Adapun langkah membaca data melalui port paralel adalah:

- Hubungkan masukan bit ke 4 s/d 7 ke S4-S7
- Hubungkan masukan bit ke 0 s/d 3 ke C0-C3
- Nilai register Status di-XOR-kan dengan 80h kemudian di-AND-kan dengan F0h
- Nilai register Control di-XOR-kan dengan 0Bh kemudian di-AND-kan dengan 0Fh
- Kedua nilai tersebut di-OR-kan untuk memperoleh nilai masukan

Tabel Alamat

Register Name	Address	Direction
Data	Base + 0	Out
Status	Base + 1	In
Control	Base + 2	In/Out

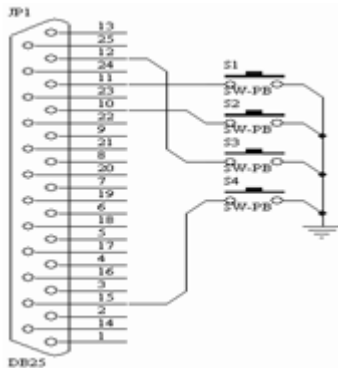
III. Alat dan Bahan

- Satu set PC
- Tool Pemrograman Borland Delphi.
- Kabel LPT
- Push button sebanyak 4 buah
- LED sebanyak 8 buah

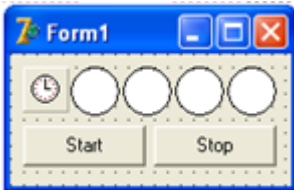
IV. Prosedur

a. Membaca data dari push button

1. Buatlah rangkaian berikut ini:



2. Buatlah program seperti berikut:



3. Komponen/Objek yang digunakan dan pengaturan propertiesnya adalah:

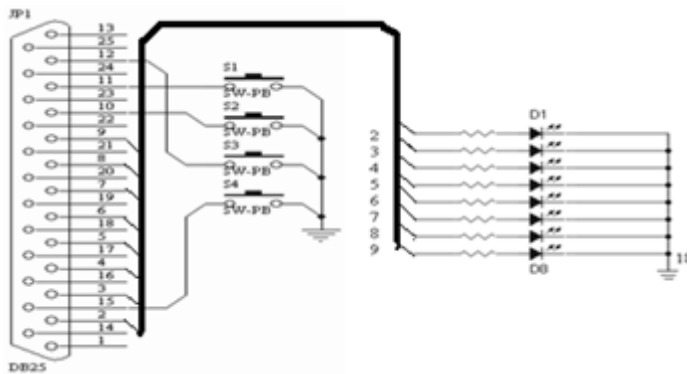
Komponen	Properti	Nilai
Tomer1	Enabled	False
	Interval	1
Button1	Caption	Start
Button2	Caption	Stop
Shape1	Shape	StCircle
Shape2	Shape	StCircle
Shape3	Shape	StCircle
Shape4	Shape	StCircle

4. Masukkan perintah-perintah pada kejadian/event disetiap komponen di bawah ini.

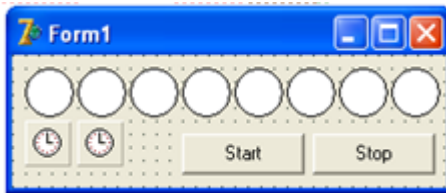
Nama Komponen	Event	Perintah
Deklarasi		<pre>var Form1: TForm1; data: integer; implementation {\$R *.dfm} procedure Out32(PortAddress:smallint;Value:smallint);</pre>

b. Membaca data dari push button kemudian mengaktifkan LED

1. Buatlah rangkaian berikut ini:



2. Buatlah program seperti berikut:



3. Komponen/Objek yang digunakan dan pengaturan propertiesnya adalah:

Komponen	Properti	Nilai
Timer1	Enabled	False
	Interval	100
Timer2	Enabled	False
	Interval	1
Button1	Caption	Start
Button2	Caption	Stop
Shape1	Shape	StrCircle
Shape2	Shape	StrCircle
Shape3	Shape	StrCircle
Shape4	Shape	StrCircle
Shape5	Shape	StrCircle
Shape6	Shape	StrCircle
Shape7	Shape	StrCircle
Shape8	Shape	StrCircle

4. Masukkan perintah-perintah pada kejadian/event disetiap komponen dibawah ini

Nama Komponen	Event	Perintah
Deklarasi		<pre>var Form1: TForm1; i,data,mode_arah: integer; implementation {\$R *.dfm} procedure Out32(PortAddress:smallint;Value:smallint); stdcall; external 'inout32.dll';</pre>

		function Inp32(PortAddress:smallint):smallint;stdcall; external 'inpout32.dll';
Button1	OnClick	procedure TForm1.Button1Click(Sender: TObject); begin timer1.Enabled:=true; timer2.Enabled:=true; i:=0; end;
Button2	OnClick	procedure TForm1.Button2Click(Sender: TObject); begin timer1.Enabled:=false; timer2.Enabled:=false; end;
Timer1	OnTimer	procedure TForm1.Timer1Timer(Sender: TObject); const k: array[0..7] of integer = (\$01,\$02,\$04,\$08,\$10,\$20,\$40,\$80); const l: array[0..7] of integer = (\$81,\$42,\$24,\$18,\$18,\$24,\$42,\$81); begin if mode_arah=1 then data:=k[i] else if mode_arah=2 then data:=l[i]; out32(\$378,data); inc(i); if i=8 then i:=0; if (data and 1)=1 then shape8.Brush.Color:=clred else shape8.Brush.Color:=clwhite; if (data and 2)=2 then shape7.Brush.Color:=clred else shape7.Brush.Color:=clwhite; if (data and 4)=4 then shape6.Brush.Color:=clred else shape6.Brush.Color:=clwhite; if (data and 8)=8 then shape5.Brush.Color:=clred else shape5.Brush.Color:=clwhite; if (data and 16)=16 then shape4.Brush.Color:=clred else shape4.Brush.Color:=clwhite; if (data and 32)=32 then shape3.Brush.Color:=clred else shape3.Brush.Color:=clwhite; if (data and 64)=64 then shape2.Brush.Color:=clred else shape2.Brush.Color:=clwhite; if (data and 128)=128 then shape1.Brush.Color:=clred else shape1.Brush.Color:=clwhite; end;
Timer2	OnTimer	procedure TForm1.Timer2Timer(Sender: TObject); begin data:=inp32(\$379) xor \$80; if (data and 64)=0 then mode_arah:=1 else if (data and 128)=0 then mode_arah:=2; end;

5. Simpan semua file dpr dan unit kemudian jalankan program.

6. Klik tombol start, tekan sembarang push button SW1 kemudian amati apa yang terjadi pada komponen shape dan LED.
7. Tekan sembarang push button SW2 kemudian amati apa yang terjadi pada komponen shape dan LED.
8. Hasil Percobaan

Analisa

.....
.....
.....
.....
.....
.....
.....
.....
.....
.....
.....
.....
.....
.....
.....
.....
.....
.....
.....
.....
.....

Kesimpulan

.....
.....
.....
.....
.....
.....
.....
.....
.....
.....
.....
.....
.....
.....
.....

TUGAS !

1. Buat aplikasi dengan 4 Input dan nyala LED yang berbeda !