

A. Judul : GERBANG X-OR

B. Tujuan Kegiatan Belajar 6 :

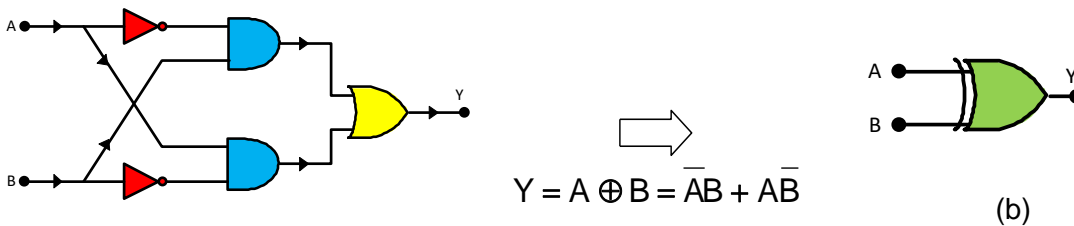
Setelah mempraktekkan Topik ini, anda diharapkan dapat :

- 1) Mengetahui tabel kebenaran gerbang logika X-OR.
- 2) Menguji piranti *hardware* gerbang logika X-OR.
- 3) Merangkai gerbang logika X-OR.

C. Dasar Teori Kegiatan Belajar 6

1. GERBANG X-OR

Gerbang X-OR atau bisa disebut EXCLUSIVE-OR sebenarnya adalah sebuah gerbang hasil dari gabungan tiga buah gerbang yaitu gerbang AND, NOT dan OR, penggabungannya dapat dilihat pada gambar 1.1 a. Secara skematik, gerbang X-OR diperlihatkan dalam gambar 1.1 b.



(a)

(b)

Gambar 1.1 Analogi dan simbol Gerbang X-OR

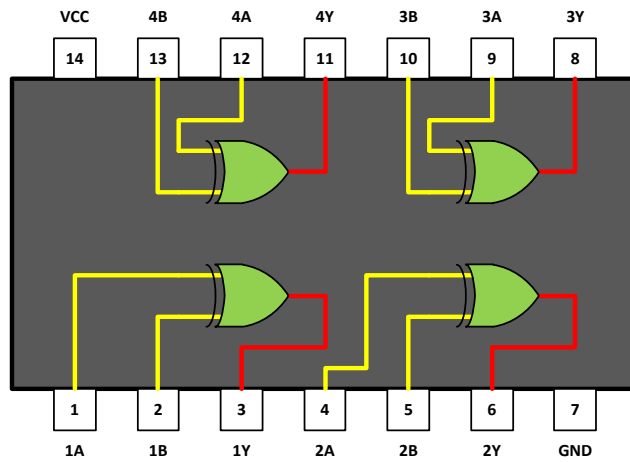
Tabel 1.1 tabel kebenaran Gerbang X-OR

Masukan		Keluaran	
A	B	Y _{OR}	Y _{XOR}
0	0	0	0
0	1	1	1
1	0	1	1
1	1	1	0

Tipe-Tipe IC :

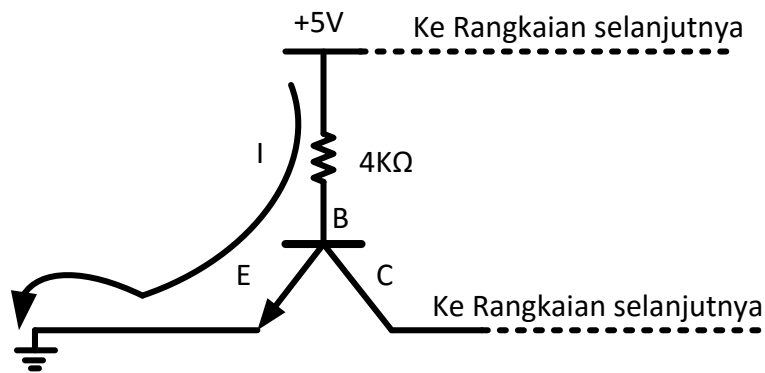
Gerbang X-OR 2 masukan : IC 7486/IC DM5486

Konfigurasi pin IC 7486



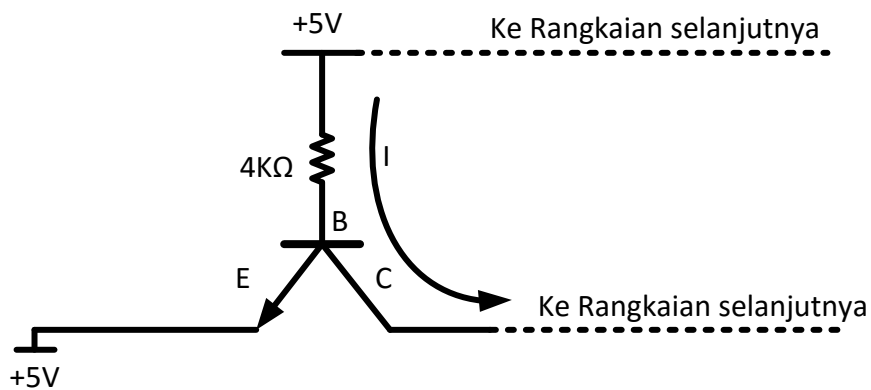
Gambar 1.2 Konfigurasi pin IC 7486

2. KARAKTERISTIK IC TTL



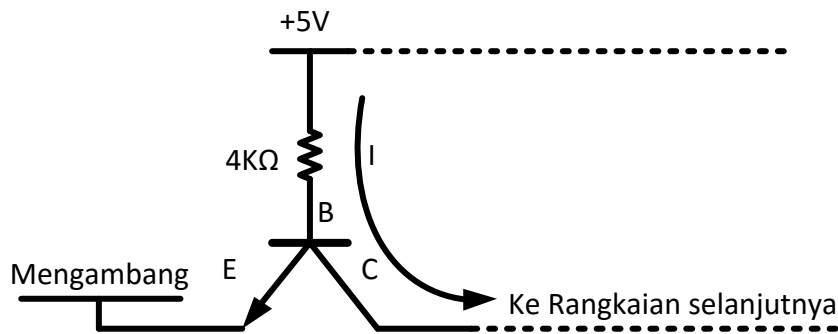
Gambar 1.3 Rangkaian ekuivalen input IC TTL (Input = 0)

Bila masukkan IC TTL dihubungkan ground maka ada beda potensial antara basis dan emitter, sehingga arus mengalir menuju emitter, tidak ada arus yang mengalir menuju collector. Input IC TTL sama dengan nol.



Gambar 1.4 Rangkaian ekuivalen input IC TTL (Input = 1)

Bila masukan IC TTL dihubungkan dengan +5V, maka tidak ada beda potensial antara basis dan emiter Tr1. Sehingga arus mengalir menuju collector Tr1 dan menuju basis Tr2, tidak ada arus yang mengalir menuju emiter. Input IC TTL sama dengan 1.



Gambar 1.5 Rangkaian ekivalen input IC TTL (Input = 1)

Bila masukan IC TTL tidak dihubungkan dengan +5V atau ground (mengambang), maka tidak ada beda potensial antara basis dan emiter Tr1. Sehingga arus mengalir menuju collector Tr1 dan menuju basis Tr2, tidak ada arus yang mengalir menuju emiter. Input IC TTL sama dengan 1.

D. Lembar Praktikum

1. Alat dan Bahan

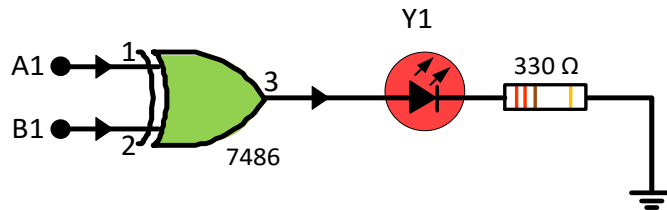
Modul trainer gerbang X-OR	1 buah
Modul trainer gerbang NOT	1 buah
Modul trainer gerbang AND	1 buah
Modul trainer gerbang OR	1 buah
Saklar input logika	1 buah
Catu daya	1 buah
Kabel jumper kuning	8 buah
Kabel jumper merah	1 buah

2. Kesehatan dan Keselamatan kerja

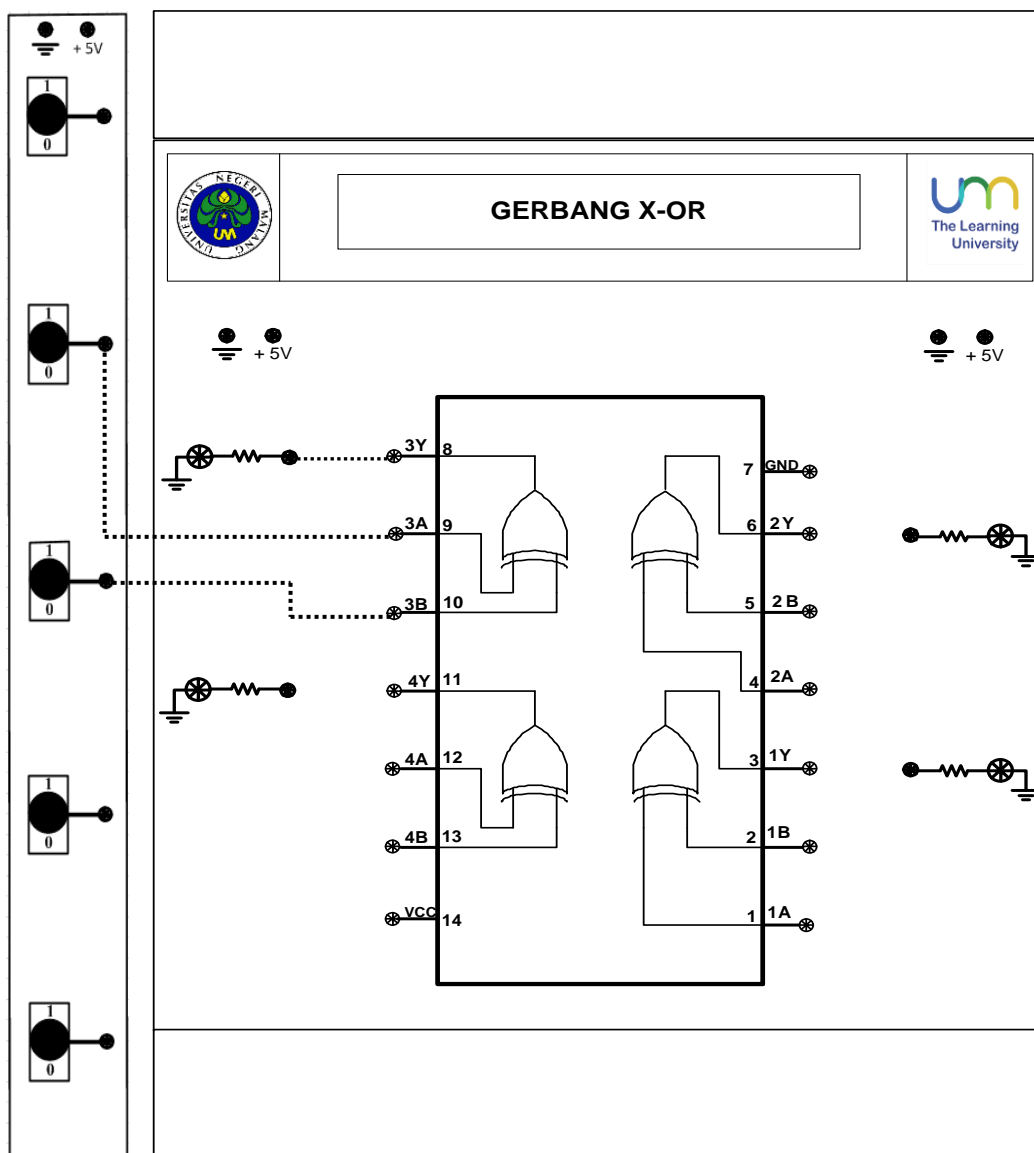
- (a) Periksa komponen modul trainer sebelum digunakan.
- (b) Pelajari dan pahami petunjuk praktikum pada lembar kegiatan praktikum.
- (c) Pastikan tegangan keluaran catu daya sesuai yang dibutuhkan.
- (d) Sebelum catu daya dihidupkan hubungi dosen pendamping untuk mengecek kebenaran rangkaian.
- (e) Yakinkan tempat anda aman dari sengatan listrik.
- (f) Hati-hati dalam penggunaan peralatan praktikum !

3. Langkah percobaan 6

- a) Perhatikan gambar 1.4 lalu cermati konektor yang ada pada modul gerbang X-OR.



Gambar 1.6 Rangkaian percobaan gerbang X-OR



Gambar 1.7 modul gerbang X-OR

- a) Berilah modul gerbang X-OR tegangan sebesar 5VDC dengan cara menghubungkan vcc dan ground power supply ke vcc dan ground modul gerbang X-OR menggunakan kabel penghubung yang sudah disediakan.
- b) Berilah saklar input logika dengan tegangan 5VDC dengan mnghubungkan ground dan vcc power supply pada pin paling atas sesuai gambar.
- c) Hubungkan kaki-kaki input dan output gerbang X-OR seperti pada gambar 1.4, kaki no. 1 sebagai input 1A, kaki no. 2 sebagai input 1B, kaki no. 3 sebagai input 1Y.
- d) Beri logika pada kaki input gerbng X-OR dengan kombinasi yang sama dengan tabel kebenaran gerbang X-OR, logika 1 = 5VDC, logika 0 = Ground.
- e) Catat kondisi nyala lampu led pada tabel 1.2

Tabel 1.2 Gerbang X-OR

Masukan		Keluaran	Keadaan lampu
1A	1B	Y _{X-OR}	
0	0	0	Mati
0	1	0	Nyala
1	0	0	Nyala
1	1	0	Mati

Keterangan :

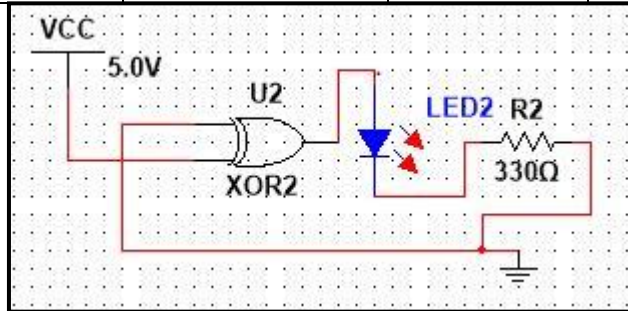
Led menyala = 1 Logika 1 = vcc (5V)

Led mati = 0 Logika 0 = ground

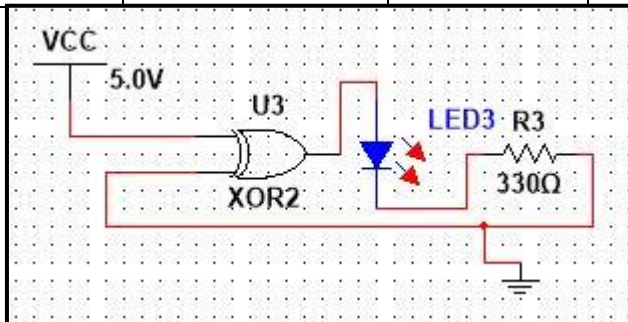
E. Hasil Praktikum

Masukan		Keluaran	Keadaan lampu
1A	1B	Y _{X-OR}	
0	0	0	Mati
0	1	0	Nyala
1	0	0	Nyala
1	1	0	Mati

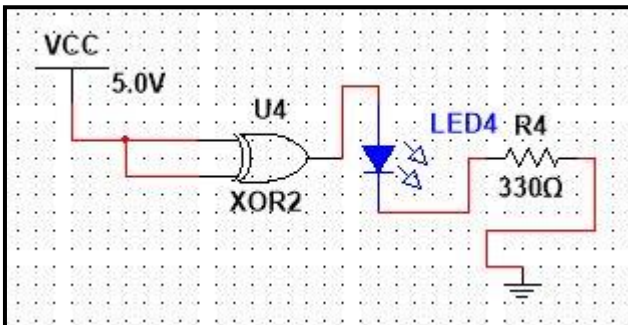
Masukan		Keluaran	Keadaan Nyala
A	B	Y_{X-OR}	Lampu
0	1	1	Nyala



Masukan		Keluaran	Keadaan Nyala
A	B	Y_{X-OR}	Lampu
1	0	1	Nyala



Masukan		Keluaran	Keadaan Nyala
A	B	Y_{X-OR}	Lampu
1	1	0	Mati



G. Kesimpulan

.....

.....

.....

.....

.....

.....

.....

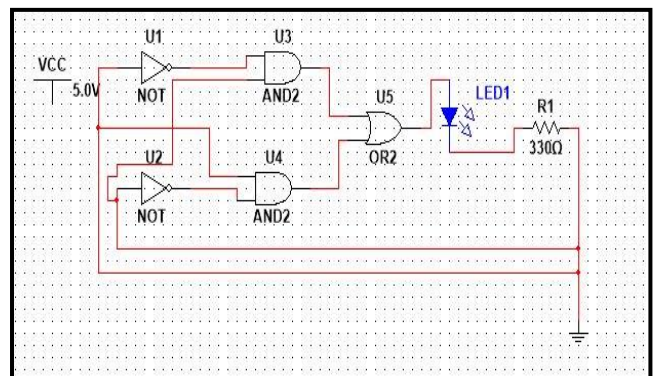
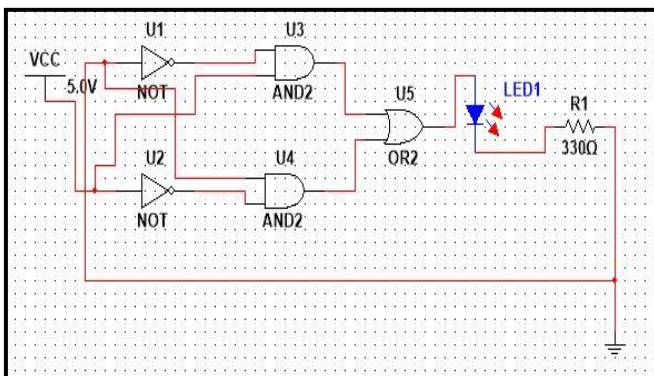
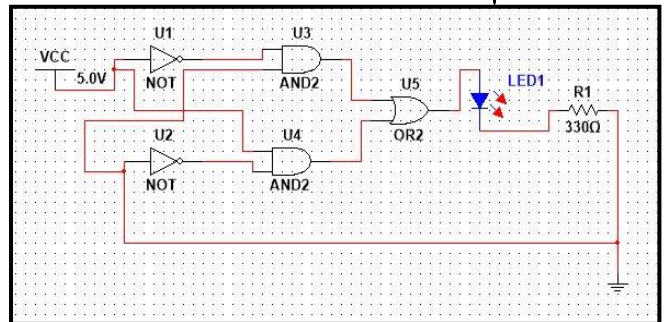
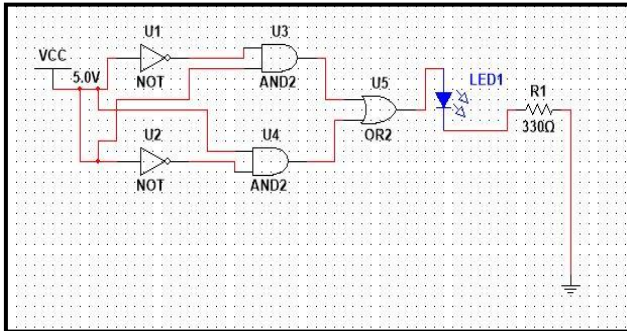
.....

.....

.....

H. Tugas

No.	A	B	Y _{NOT} (A)	Y _{NOT} (B)	AND (A)	AND (B)	Y _{AND} (A)	Y _{AND} (B)	Y _{XOR}	KEADAAN NYALA LAMPU
1.	1	1	0	0	1	1	0	0	0	Mati
2.	1	0	0	1	0	1	0	1	1	Nyala
3.	0	1	1	0	1	0	1	0	1	Nyala
4.	0	0	1	1	0	0	0	0	0	Mati



I. Daftar Pustaka